

**SNU 10 Plus / SNU 10 Plus AU /
SNU 10 Plus GB**

Kleinspeicher (drucklos)	2
Small water heater (non-pressurised)	11
Kleine boiler (drukloos)	20
Malé zásobníky (beztlakové)	28

1	Besondere Hinweise.....	3
2	Allgemeine Hinweise	3
2.1	Symbole in diesem Dokument	3
2.2	Prüfzeichen	3
2.3	Maßeinheiten.....	3
3	Sicherheit.....	3
3.1	Struktur der Warnhinweise	3
3.2	Bestimmungsgemäße Verwendung.....	4
3.3	Sicherheitshinweise	4
4	Gerätebeschreibung	4
4.1	Funktionsweise	4
4.2	Lieferumfang.....	4
4.3	Notwendiges Zubehör	4
5	Montage (Fachkraft).....	4
5.1	Montageort	4
5.2	Montage des Gerätes.....	5
5.3	Wasseranschluss.....	5
6	Inbetriebnahme (Fachkraft).....	5
6.1	Gerät mit Wasser befüllen	5
6.2	Elektrischer Anschluss.....	6
6.3	Dauerhafte Temperaturbegrenzung einstellen..	6
7	Bedienung	6
8	Reinigung	6
9	Wartung (Fachkraft)	6
9.1	Gerät entleeren	7
9.2	Gerät öffnen	7
9.3	Gerät entkalken.....	7
9.4	Schutzleiter prüfen (DGUV V3)	7
9.5	Anschlusskabel tauschen.....	7
9.6	Temperaturfühler im Schutzrohr positionieren .	7
10	Störungsbehebung (Bediener).....	7
11	Störungsbehebung (Fachkraft)	7
12	Außerbetriebnahme	8
13	Technische Daten	8
13.1	Maße und Anschlüsse SNU 10 Plus (alle Varianten)	8
13.2	Elektroschaltplan.....	8
13.3	Aufheizdiagramm.....	8
13.4	Angaben zum Energieverbrauch.....	8
13.5	Datentabelle.....	9
14	Kundendienst und Garantie.....	9
15	Umwelt und Recycling.....	10

1 Besondere Hinweise

- Das Gerät kann von Kindern ab 3 Jahren sowie von Personen mit verringerten physischen, sensorischen oder mentalen Fähigkeiten oder Mangel an Erfahrung und Wissen benutzt werden, wenn sie beaufsichtigt werden oder bezüglich des sicheren Gebrauchs des Gerätes unterwiesen wurden und die daraus resultierenden Gefahren verstanden haben. Kinder im Alter von 3 bis 8 Jahren dürfen nur die am Gerät angeschlossene Armatur bedienen. Kinder dürfen nicht mit dem Gerät spielen. Reinigung und Benutzer-Wartung dürfen nicht von Kindern ohne Beaufsichtigung durchgeführt werden.
- Bei festem Anschluss an das Stromnetz über eine Geräteanschlussdose muss das Gerät über eine Trennstrecke von mindestens 3 mm allpolig vom Netzanschluss getrennt werden können.
- Nur vom Hersteller berechnigte Fachkräfte dürfen die Netzanschlussleitung tauschen. Nutzen Sie dazu das originale Ersatzteil. Andernfalls kann das Gerät beschädigt werden.
- Schließen Sie das Gerät nicht über eine externe Schaltvorrichtung wie beispielsweise über eine Zeitschaltuhr an.
- Befestigen Sie das Gerät wie in Kapitel „Montage / Montage des Gerätes“ beschrieben.
- Das Gerät darf nur mit einer offenen (drucklosen) Armatur installiert werden.
- Setzen Sie das Gerät keinem Wasserdruck aus.
- Der Auslauf der Armatur hat die Funktion einer Belüftung. Kalk kann den Auslauf verschließen und das Gerät unter Druck setzen.
- Verschließen Sie niemals den Armaturenauslauf.
- Verwenden Sie nur spezielle Strahlregler für drucklose Warmwasserspeicher.
- Verwenden Sie keinen Schlauch zur Verlängerung des Armaturenauslaufs.

2 Allgemeine Hinweise



Lesen Sie diese Anleitung vor dem Gebrauch sorgfältig durch und bewahren Sie sie auf. Geben Sie die Anleitung ggf. mit dem Gerät weiter.



Information für Australien und Neuseeland

Die Installation dieses Geräts muss dem Plumbing Code of Australia (PCA) und dem New Zealand Building Code entsprechen.

2.1 Symbole in diesem Dokument

Symbol	Bedeutung
	Dieses Symbol zeigt Ihnen einen möglichen Sachschaden, Geräteschaden, Folgeschaden oder Umweltschaden an.
	Allgemeine Hinweise werden mit dem nebenstehenden Symbol gekennzeichnet.
	Dieses Symbol zeigt Ihnen, dass Sie etwas tun müssen.
	Dieses Symbol zeigt Ihnen die Voraussetzungen, die erfüllt sein müssen, bevor Sie die folgenden Handlungsschritte ausführen.
	Dieses Symbol zeigt Ihnen ein Ergebnis oder Zwischenergebnis.
	Diese Symbole zeigen Ihnen die Ebene des Software-Menüs (in diesem Beispiel 3. Ebene).
	Dieses Symbol zeigt Ihnen einen Verweis auf die entsprechende Seitenzahl (in diesem Beispiel Seite 11).

2.2 Prüfzeichen

Siehe Typenschild am Gerät.

2.3 Maßeinheiten

Wenn nicht anders angegeben, sind alle Maße in Millimeter.

3 Sicherheit

3.1 Struktur der Warnhinweise

3.1.1 Abschnittsbezogene Warnhinweise

Abschnittsbezogene Warnhinweise gelten für alle Handlungsschritte des Abschnitts.

Personenschaden

VORSICHT



Art und Quelle der Gefahr

Folge(n) bei Nichtbeachtung des Warnhinweises

▶ Maßnahme(n) zur Gefahrenabwehr

Sachschaden, Folgeschaden, Umweltschaden

HINWEIS



Art und Quelle der Gefahr

Folge(n) bei Nichtbeachtung des Warnhinweises

Maßnahme(n) zur Gefahrenabwehr



3.1.2 Eingebettete Warnhinweise

Eingebettete Warnhinweise gelten nur für den darauffolgenden Handlungsschritt.

▶ **SIGNALWORT: Folge(n) bei Nichtbeachtung des Warnhinweises. Maßnahme(n) zur Gefahrenabwehr.** Handlungsschritt, auf den sich der Warnhinweis bezieht

3.1.3 Symbolerklärung

Symbol	Art der Gefahr
	Verletzung

Symbol	Art der Gefahr
	Stromschlag
	Verbrennung, Verbrühung

3.1.4 Signalworte

Signalwort	Bedeutung
GEFAHR	Hinweise, deren Nichtbeachtung zu Tod oder schweren Verletzungen führen
WARNUNG	Hinweise, deren Nichtbeachtung zu Tod oder schweren Verletzungen führen kann
VORSICHT	Hinweise, deren Nichtbeachtung zu mittelschweren oder leichten Verletzungen führen kann
HINWEIS	Hinweise, deren Nichtbeachtung zu Sachschäden, Folgeschäden oder Umweltschäden führen kann

3.2 Bestimmungsgemäße Verwendung

Das offene (drucklose) Gerät ist für die Erwärmung von Trinkwasser bestimmt. Das Gerät kann eine Entnahmestelle versorgen. Das Gerät darf nur mit einer offenen (drucklosen) Armatur installiert werden.

Das Produkt ist für den Einsatz im häuslichen Umfeld vorgesehen. Es kann von nicht eingewiesenen Personen sicher bedient werden. In nicht häuslicher Umgebung, z. B. im Kleingewerbe, kann das Produkt ebenfalls verwendet werden, sofern die Benutzung in gleicher Weise erfolgt.

Zur bestimmungsgemäßen Verwendung gehört auch das Beachten dieser Anleitung sowie der Anleitungen für eingesetztes Zubehör.

HINWEIS



Sachschaden

Das Gerät ist für die Untertischmontage vorgesehen.

- ▶ Bei der Montage müssen die Wasseranschlüsse des Gerätes nach oben zeigen.

3.3 Sicherheitshinweise

- Bei Auslauftemperaturen größer 43 °C besteht Verbrühungsgefahr.
- Der Temperatur-Einstellknopf darf nur durch eine Fachkraft abgezogen werden.
- Warnung für Australien und Neuseeland - Dieses Gerät kann Wasser mit hoher Temperatur abgeben. Stellen Sie fest, ob eine zusätzliche Temperaturregelung erforderlich ist. Beachten Sie den Plumbing Code of Australia (PCA), die örtlichen Anforderungen und die Installationsanweisungen.
- Falls Kinder oder Personen mit eingeschränkten körperlichen, sensorischen oder geistigen Fähigkeiten das Gerät benutzen, empfehlen wir eine dauerhafte Temperaturbegrenzung. Die Begrenzung kann eine Fachkraft einstellen.

Möglicher Sachschaden

- Frost kann das Gerät und die angeschlossene Armatur zerstören. Schützen Sie das Gerät und die Armatur vor Frost.
- Warnung - Um die Sicherheit dieses Geräts zu gewährleisten, muss es gemäß den Anweisungen des Herstellers installiert, betrieben und gewartet werden.

- Setzen Sie das Gerät keinem Wasserdruck aus. Der Auslauf der Armatur hat die Funktion einer Belüftung. Kalk kann den Auslauf verschließen und das Gerät unter Druck setzen.
 - Verschließen Sie niemals den Armaturenauslauf.
 - Verwenden Sie nur spezielle Strahlregler für drucklose Warmwasserspeicher.
 - Verwenden Sie keinen Armaturenschlauch zur Verlängerung des Armaturenauslaufs.
- Das Anschließen des Gerätes über eine externe Schaltvorrichtung wie beispielsweise eine Zeitschaltuhr verursacht ein unbeabsichtigtes Rücksetzen des Sicherheitstemperaturbegrenzers. Das Gerät darf nicht mit einem Stromkreis verbunden sein, der regelmäßig durch eine Einrichtung ein- und ausgeschaltet wird.

Allgemeine Hinweise

- Die Installation, Inbetriebnahme sowie Wartung und Reparatur des Gerätes darf nur von einer Fachkraft durchgeführt werden.
- Ungeeignete Ersatzteile und ungeeignetes Zubehör können die Sicherheit der Nutzer und des Produkts beeinträchtigen. Nutzen Sie nur originale Ersatzteile und originales Zubehör.

4 Gerätebeschreibung

4.1 Funktionsweise

Das offene (drucklose) Gerät ist nur für eine Untertischmontage geeignet. Das Gerät ist zur Versorgung einer Entnahmestelle für die Erwärmung von Kaltwasser bestimmt. Es darf nur mit einer drucklosen Armatur eingesetzt werden.

thermostop-Funktion

Die thermostop-Funktion (thermische Trennung) verhindert eine Erwärmung der Armatur im Standby-Betrieb.

4.2 Lieferumfang

Mit dem Gerät wird geliefert:

- Wandaufhängung
- Montage Schablone

4.3 Notwendiges Zubehör

Für die offene Betriebsweise des Gerätes muss eine drucklose Armatur eingesetzt werden. Stiebel-Eltron bietet ein breites Sortiment an geeigneten Armaturen an.

5 Montage (Fachkraft)

5.1 Montageort

HINWEIS



Sachschaden

Das Wasser im Gerät kann gefrieren und durch die Ausdehnung den Behälter und die Anschlüsse beschädigen.

- ▶ Installieren Sie das Gerät nur in einem frostfreien Raum.

HINWEIS



Sachschaden

- ▶ Montieren Sie das Gerät an die Wand. Die Wand muss ausreichend tragfähig sein.

HINWEIS



Sachschaden

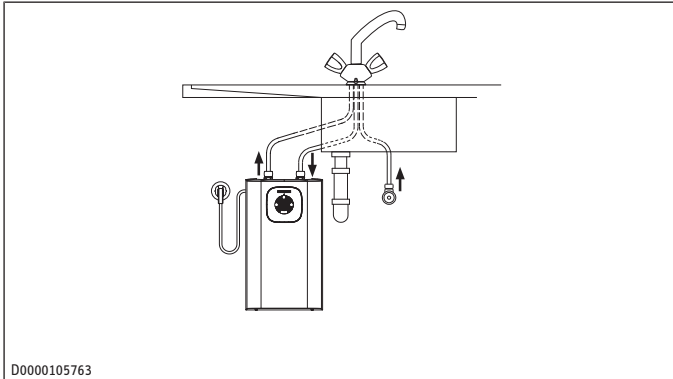
Das Gerät ist für die Untertischmontage vorgesehen.

- ▶ Bei der Montage müssen die Wasseranschlüsse des Gerätes nach oben zeigen.



Achten Sie darauf, dass das Gerät für Wartungsarbeiten frei zugänglich ist.

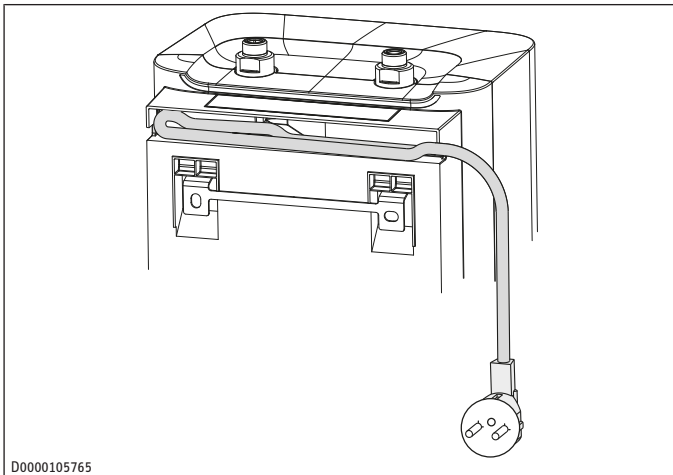
Montieren Sie das Gerät senkrecht und in der Nähe der Entnahmestelle.



D0000105763

5.2 Montage des Gerätes

- ▶ Zeichnen Sie die Bohrlöcher mit der Montageschablone an.
- ▶ Bohren Sie die Löcher und setzen Sie geeignete Dübel ein.
- ▶ Befestigen Sie die Wandaufhängung mit geeigneten Schrauben.
- ▶ Hängen Sie das Gerät auf die Wandaufhängung.
- ▶ Sie können das überschüssige Anschlusskabel in das Kabeldepot legen.



D0000105765

5.3 Wasseranschluss

HINWEIS



Sachschaden

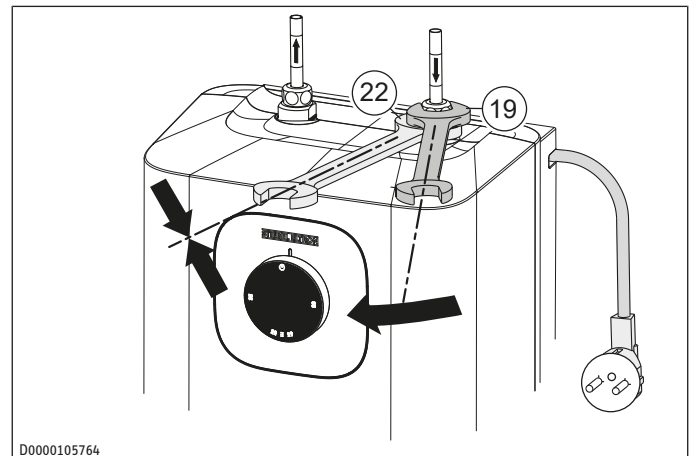
Das Gerät kann undicht und funktionsunfähig werden.

- ▶ Setzen Sie das Gerät keinem Wasserdruck aus.
- ▶ Vertauschen Sie nicht die Wasseranschlüsse.
- ▶ Stellen Sie die Durchflussmenge ein (siehe Anleitung der Armatur). Beachten Sie die maximal zulässige Durchflussmenge bei voll geöffneter Armatur (siehe Kapitel Technische Daten/ Datentabelle).

- ▶ Ordnen Sie die Farbkennzeichnung der Armaturen-Wasseranschlüsse und des Gerätes einander zu:

- Rechts blau = „Kaltwasser Zulauf“
- Links rot = „Warmwasser Auslauf“

- ▶ Schrauben Sie die Wasseranschlüsse der Armatur fest an das Gerät.



D0000105764

HINWEIS: Beim Festdrehen der Verschraubungen müssen Sie mit einem geeigneten Schraubenschlüssel gehalten.

HINWEIS: Achten Sie darauf, dass die Wasseranschlüsse bei der Montage nicht geknickt werden. Vermeiden Sie Zugspannung beim Einbau.

6 Inbetriebnahme (Fachkraft)

HINWEIS: Stellen Sie die Spannungsversorgung erst dann her, wenn das Gerät vollständig mit Wasser befüllt ist!

WARNUNG

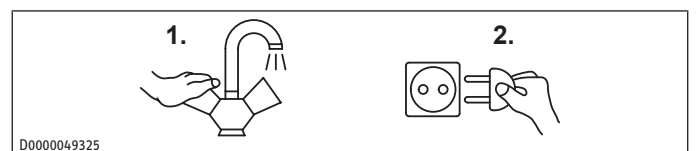


Stromschlag

Unsachgemäße Installation und Inbetriebnahme kann zu schweren Verletzungen führen.

- ▶ Die Inbetriebnahme darf nur durch eine Fachkraft unter Beachtung der Sicherheitsvorschriften erfolgen.

6.1 Gerät mit Wasser befüllen



D0000049325

- ▶ Öffnen Sie den Kaltwasserzulauf der Hausinstallation.

- ▶ Öffnen Sie entweder das Warmwasser-Ventil der Armatur oder stellen Sie den Einhandmischer auf „warm“, bis Wasser blasenfrei austritt. Dieser Vorgang kann einige Minuten dauern.
- ▶ Prüfen Sie die Dichtheit aller Wasserinstallationen.

6.2 Elektrischer Anschluss

WARNUNG



Stromschlag bei festem Anschluss des Gerätes an das Stromnetz

Bei festem Anschluss an das Stromnetz über eine Geräteanschlussdose muss das Gerät über eine Trennstrecke von mindestens 3 mm allpolig vom Netzanschluss getrennt werden können.

WARNUNG



Stromschlag

Achten Sie darauf, dass das Gerät an den Schutzleiter angeschlossen ist.

HINWEIS



Überspannung

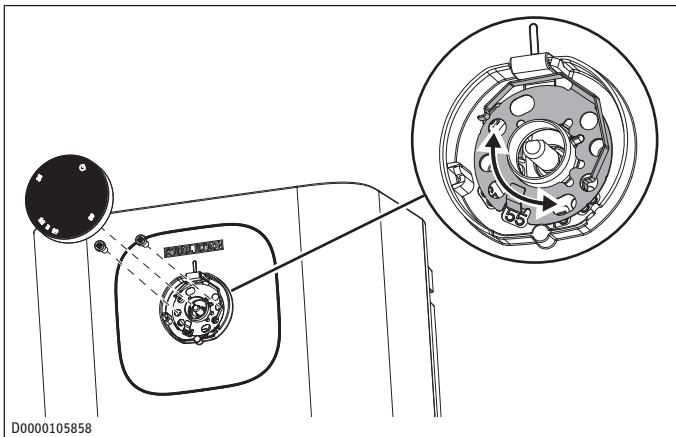
Die auf dem Typenschild angegebene Spannung muss mit der Netzspannung übereinstimmen.

- ▶ Stellen Sie den elektrischen Anschluss durch Einstecken des Schutzkontaktsteckers oder durch Festanschluss her.

Folgende elektrische Anschlussmöglichkeiten sind zulässig:

	SNU 10 Plus	SNU 10 Plus (GB)	SNU 10 Plus (AU)
Anschluss an eine frei zugängliche Schutzkontaktsteckdose mit entsprechendem Stecker	x		x
Festanschluss an eine Geräteanschlussdose mit Schutzleiter	x	x	x

6.3 Dauerhafte Temperaturbegrenzung einstellen



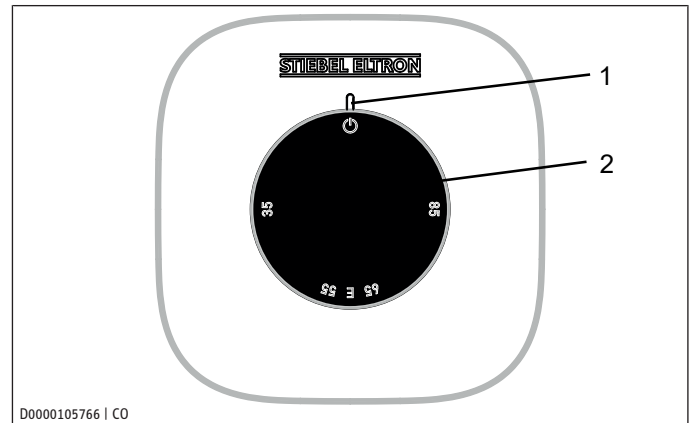
Mit dem Begrenzungsring unter dem Temperatur-Einstellknopf können Sie den Einstellbereich des Temperatur-Einstellknopfes auf eine maximale Temperatur begrenzen.

- ▶ Drehen Sie den Temperatur-Einstellknopf in Nullstellung (bis Linksanschlag).
- ▶ Ziehen Sie den Temperatur-Einstellknopf ab.
- ▶ Lösen Sie die beiden Schrauben, die den Begrenzungsring im Gehäuse fixieren.
- ▶ Setzen Sie den Begrenzungsring mit der gewünschten Temperaturbegrenzung wieder ein.

- ▶ Schrauben Sie den Begrenzungsring im Gehäuse fest.
- ▶ Stecken Sie den Temperatur-Einstellknopf in Nullstellung (Linksanschlag) wieder auf seine Achse.

7 Bedienung

Die gewünschte Warmwasser-Auslauftemperatur können Sie am Temperatur-Einstellknopf (2) stufenlos einstellen. Während des Aufheizvorgangs leuchtet die Aufheiz- und Indexanzeige (1).



1 Aufheiz- und Indexanzeige 2 Temperatur-Einstellknopf

Systembedingt können die Temperaturen vom Sollwert abweichen.

- ☰ Bei dieser Einstellung ist das Gerät vor Frost geschützt. Die Armatur und die Wasserleitung sind nicht geschützt
- E empfohlene Energiesparstellung ECO (ca. 60 °C), geringe Wassersteinbildung
- 85 maximal einstellbare Temperatur

HINWEIS: Die Fachkraft kann eine dauerhafte Temperaturbegrenzung am Gerät vornehmen.

8 Reinigung

Fast jedes Wasser scheidet bei hohen Temperaturen Kalk aus. Kalk setzt sich im Gerät ab und beeinflusst die Funktion und Lebensdauer des Gerätes. Die Heizkörper müssen deshalb bei Bedarf entkalkt werden. Eine Fachkraft, die die örtliche Wasserqualität kennt, nennt Ihnen den Zeitpunkt für eine Entkalkung.

- ▶ Zur Reinigung und Pflege des Gerätes genügt ein feuchtes Tuch. Verwenden Sie keine scheuernden oder anlösenden Reinigungsmittel.
- ▶ Kontrollieren Sie regelmäßig die Armatur. Kalk am Auslauf können Sie mit handelsüblichen Entkalkungsmitteln entfernen.

9 Wartung (Fachkraft)

WARNUNG



Stromschlag

Gefahr der schweren Verletzung am offenen Gerät

- ▶ Trennen Sie bei allen Arbeiten das Gerät allpolig vom Stromnetz.

- ▶ Demontieren Sie das Gerät bei Wartungsarbeiten.

9.1 Gerät entleeren

WARNUNG



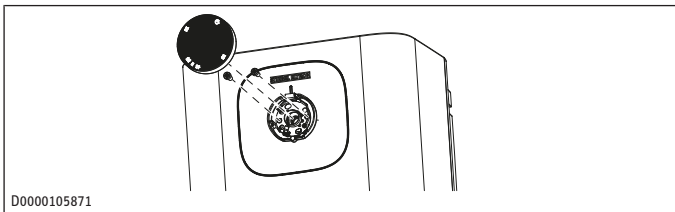
Verbrennung

Beim Entleeren des Gerätes kann heißes Wasser austreten.

- ▶ Vermeiden Sie den Kontakt mit austretendem Wasser.

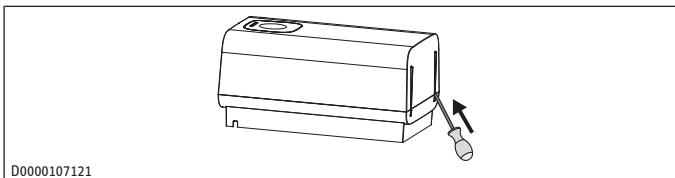
- ▶ Trennen Sie das Gerät von der Spannungsversorgung.
- ▶ Lösen Sie die Verschraubungen der Wasseranschlüsse.
- ▶ Nehmen Sie das Gerät von der Wandhalterung.
- ▶ Lassen Sie das Gerät mit den Wasseranschlüssen nach unten zeigend über einem Spülbecken leerlaufen.
- ▶ Schütteln Sie dabei das Gerät leicht, um das Leerlaufen zu unterstützen.

9.2 Gerät öffnen



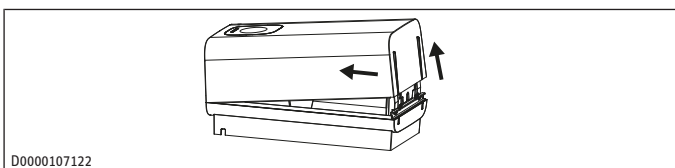
D0000105871

- ▶ Drehen Sie den Temperatur-Einstellknopf nach Links bis zum Anschlag
- ▶ Ziehen Sie den Temperatur-Einstellknopf ab.
- ▶ Schrauben Sie die beiden Schrauben unter dem Temperatur-Einstellknopf heraus.
- ▶ Ziehen Sie den Begrenzungsring ab.



D0000107121

- ▶ Führen Sie einen kleinen Schraubendreher in die Öffnungen an der Unterseite und hebeln Sie die Gerätekappe vorsichtig etwas auf.



D0000107122

- ▶ Drücken und schwenken Sie die Gerätekappe nach oben und nehmen Sie diese anschließend ab.

9.3 Gerät entkalken

HINWEIS: Behandeln Sie die Behälteroberfläche nicht mit Entkalkungsmitteln, da diese Mittel den Kunststoff angreifen können.

- ▶ Öffnen Sie das Gerät.
- ▶ Demontieren Sie den Heizflansch.
- ▶ Entfernen Sie durch vorsichtiges Klopfen den groben Kalk vom Heizkörper.
- ▶ Tauchen Sie den Heizkörper bis zur Flanschplatte in Entkalkungsmittel ein.

- ▶ Führen Sie die Entkalkung entsprechend den Vorgaben des Entkalkungsmittelherstellers durch.
- ▶ Spülen Sie den Heizkörper nach der Entkalkung mit klarem Wasser. Bauen Sie das Gerät wieder zusammen.

9.4 Schutzleiter prüfen (DGVU V3)

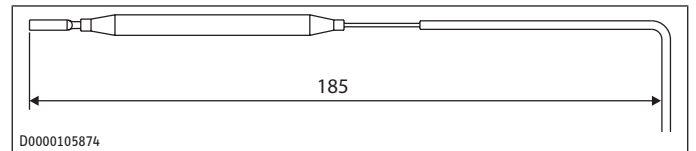
- ▶ Ziehen Sie den Temperatur-Einstellknopf ab.
- ▶ Prüfen Sie den Schutzleiter (in Deutschland z. B. DGVU V3) an einer Befestigungsschraube des Begrenzungsringes und an dem Schutzleiterkontakt des Anschlusskabels.

9.5 Anschlusskabel tauschen

HINWEIS: Das Anschlusskabel darf nur von einer Fachkraft mit einem originalen Ersatzteil ersetzt werden.

9.6 Temperaturfühler im Schutzrohr positionieren

- ▶ Führen Sie beim Austausch des Temperaturreglers den Temperaturfühler in das Schutzrohr.
- ▶ Fixieren Sie den Temperaturfühler unter dem Erdungsstecker.



D0000105874

10 Störungsbehebung (Bediener)

Problem	Ursache	Behebung
Das Gerät liefert kein warmes Wasser.	Der Temperatur-Einstellknopf ist auf Linksanschlag gestellt. Am Gerät liegt keine Spannung an.	Schalten Sie das Gerät durch Drehen des Temperatur-Einstellknopfes ein. Prüfen Sie den Stecker / die Sicherungen in der Hausinstallation.
Wasser kann nur mit einer verminderten Zapfmenge gezapft werden.	Der Strahlregler in der Armatur ist verkalkt.	Entkalken / erneuern Sie den Strahlregler.
Starke Siedegeräusche im Gerät.	Das Gerät ist verkalkt.	Lassen Sie das Gerät von einer Fachkraft entkalken.

- ▶ Wenn Sie die Ursache nicht beheben können, rufen Sie eine Fachkraft.
- ▶ Teilen Sie der Fachkraft zur besseren und schnelleren Hilfe die Nummer vom Typenschild mit.

11 Störungsbehebung (Fachkraft)

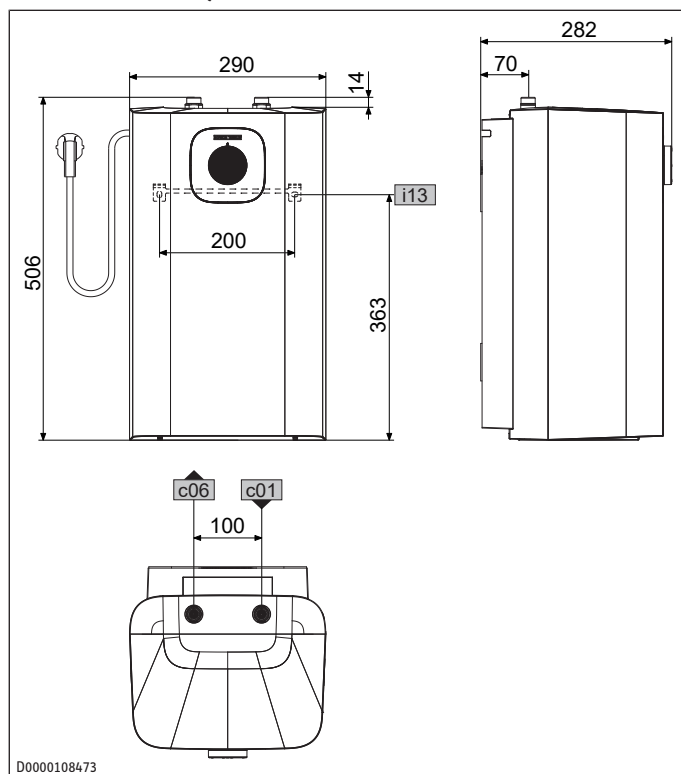
Problem	Ursache	Behebung
Das Gerät liefert kein warmes Wasser.	Der Sicherheitstemperaturbegrenzer hat ausgelöst.	Beheben Sie die Fehlerursache. Erneuern Sie ggf. den Temperaturregler. Lassen Sie das Gerät abkühlen. Wenn Sie das Gerät spannungsfrei geschaltet haben, wird der Sicherheitstemperaturbegrenzer automatisch zurückgesetzt.
Laute Siedegeräusche im Gerät.	Das Gerät ist verkalkt.	Entkalken Sie das Gerät.

12 Außerbetriebnahme

- ▶ Trennen Sie das Gerät vom Stromnetz, indem Sie den Stecker ziehen oder die Sicherung in der Hausinstallation ausschalten.
- ▶ Entleeren Sie das Gerät (siehe Kapitel *Gerät entleeren* [▶ 7]).

13 Technische Daten

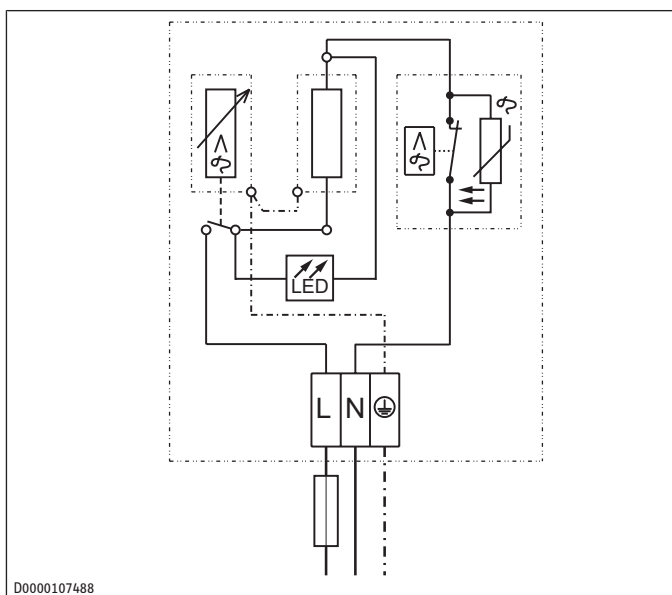
13.1 Maße und Anschlüsse SNU 10 Plus (alle Varianten)



SNU 10 Plus			
a10	Gerät	Höhe	mm 506
a20	Gerät	Breite	mm 290
a30	Gerät	Tiefe	mm 282
c01	Kaltwasserzulauf	Außengewinde	G 3/8 A
c06	Warmwasserauslauf	Außengewinde	G 3/8 A
i13	Wandaufhängung	Höhe	mm 363
		Lochabstand horizontal	mm 200

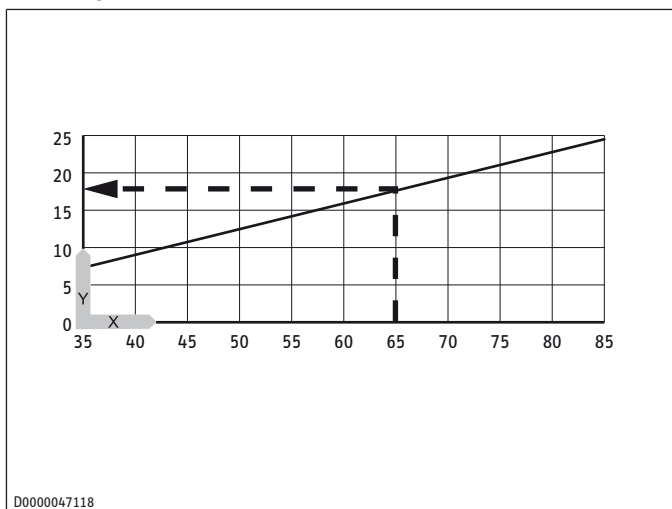
13.2 Elektroschaltplan

1/N/PE | 220 – 240 V



13.3 Aufheizdiagramm

Die Aufheizdauer ist abhängig von der Verkalkung und der Restwärme. Die Aufheizzeit bei einem Kaltwasserzulauf mit 10 °C und maximaler Temperatureinstellung entnehmen Sie dem Diagramm.



Y Aufheizzeit in Minuten X Temperatur in °C

Beispiel:
Temperatureinstellung: 65 °C
Aufheizzeit: ca. 18 min

13.4 Angaben zum Energieverbrauch

Die Produktdaten entsprechen den EU-Verordnungen zur Richtlinie für umweltgerechte Gestaltung energieverbrauchsrelevanter Produkte (ErP).

SNU 10 Plus (alle)	
204980, 204981, 204982	
Hersteller	STIEBEL ELTRON
Lastprofil	XXS
Energieeffizienzklasse	A
Energetischer Wirkungsgrad	% 37
Jährlicher Stromverbrauch	kWh 497
Temperatureinstellung ab Werk	°C 55

		SNU 10 Plus (alle)
Schallleistungspegel	dB(A)	15
Täglicher Stromverbrauch	kWh	2,310

13.5 Datentabelle

		SNU 10 Plus (alle)
		204980, 204981, 204982
Hydraulische Daten		
Nenninhalt	l	10
Mischwassermenge 40 °C (10 °C/65 °C)	l	19
Elektrische Daten		
Nennspannung 1	V	220
Nennspannung 2	V	230
Nennspannung 3	V	240
Nennleistung 1	kW	1,8
Nennleistung 2	kW	2,0
Nennleistung 3	kW	2,2
Nennstrom 1	A	8,3
Nennstrom 2	A	8,7
Nennstrom 3	A	9,1
Absicherung 1	A	10
Absicherung 1	A	10
Absicherung 1	A	10
Phasen		1/N/PE
Frequenz	Hz	50-60
Einsatzgrenzen		
Temperatureinstellbereich	°C	35 - 85 °C
Maximal zulässiger Druck	MPa	0,0
Maximal Durchflussmenge	l/min	10
Energetische Daten		
Bereitschaftsenergieverbrauch/24h bei 38 °C	kWh	0,11
Bereitschaftsenergieverbrauch/24 h bei 65 °C	kWh	0,31
Energieeffizienzklasse		
		A
Ausführungen		
Schutzart	IP	IP24 D
Montageart		Untertisch
Bauart		Offen
Innenbehälter Werkstoff		Kunststoff
Werkstoff Wärmedämmung		EPS
Gehäusematerial		Kunststoff
Farbe		Weiß
Gewichte		
Gewicht	kg	4,2

14 Kundendienst und Garantie

Erreichbarkeit

Sollte einmal eine Störung an einem unserer Produkte auftreten, stehen wir Ihnen natürlich mit Rat und Tat zur Seite.

Rufen Sie uns an:

05531 702-111

oder schreiben Sie uns:

Stiebel Eltron GmbH & Co. KG

- Kundendienst -

Dr.-Stiebel-Str. 33, 37603 Holzminden

E-Mail: kundendienst@stiebel-eltron.de

Fax: 05531 702-95890

Weitere Anschriften sind auf der letzten Seite aufgeführt.

Unseren Kundendienst erreichen Sie telefonisch rund um die Uhr, auch an Samstagen und Sonntagen sowie an Feiertagen. Kundendienstesätze erfolgen während unserer Geschäftszeiten (von 7.15 bis 18.00 Uhr, freitags bis 17.00 Uhr). Als Sonderservice bieten wir Kundendienstesätze bis 21.30 Uhr. Für diesen Sonderservice sowie Kundendienstesätze an Wochenenden und Feiertagen werden höhere Preise berechnet.

Garantieerklärung und Garantiebedingungen

Diese Garantiebedingungen regeln zusätzliche Garantieleistungen von uns gegenüber dem Endkunden. Sie treten neben die gesetzlichen Gewährleistungsansprüche des Endkunden. Die gesetzlichen Gewährleistungsansprüche gegenüber den sonstigen Vertragspartnern des Endkunden sind durch unsere Garantie nicht berührt. Die Inanspruchnahme dieser gesetzlichen Gewährleistungsrechte ist unentgeltlich. Diese Rechte werden durch unsere Garantie nicht eingeschränkt.

Diese Garantiebedingungen gelten nur für solche Geräte, die vom Endkunden in der Bundesrepublik Deutschland als Neugeräte erworben werden. Ein Garantievertrag kommt nicht zustande, soweit der Endkunde ein gebrauchtes Gerät oder ein neues Gerät seinerseits von einem anderen Endkunden erwirbt.

Auf Ersatzteile wird über die gesetzliche Gewährleistung hinaus keine Garantie gegeben.

Inhalt und Umfang der Garantie

Die Garantieleistung wird erbracht, wenn an unseren Geräten ein Herstellungs- und/oder Materialfehler innerhalb der Garantiedauer auftritt. Die Garantie umfasst jedoch keine Leistungen für solche Geräte, an denen Fehler, Schäden oder Mängel aufgrund von Verkalkung, chemischer oder elektrochemischer Einwirkung, fehlerhafter Aufstellung bzw. Installation sowie unsachgemäßer Einstellung, Einregulierung, Bedienung, Verwendung oder unsachgemäßem Betrieb auftreten. Ebenso ausgeschlossen sind Leistungen aufgrund mangelhafter oder unterlassener Wartung, Witterungseinflüssen oder sonstigen Naturerscheinungen.

Die Garantie erlischt, wenn am Gerät Reparaturen, Eingriffe oder Abänderungen durch nicht von uns autorisierte Personen vorgenommen wurden.

Der freie Zugang zu dem Gerät muss durch den Endkunden sichergestellt werden. Solange eine ausreichende Zugänglichkeit (Einhaltung der Mindestabstände gemäß Bedienungs- und Installationsanleitung) zu dem Gerät nicht gegeben ist, sind wir zur Erbringung der Garantieleistung nicht verpflichtet. Etwaige Mehrkosten, die durch den Gerätestandort oder eine schlechte Zugänglichkeit des Gerätes bedingt sind bzw. verursacht werden, sind von der Garantie nicht umfasst.

Unfrei eingesendete Geräte werden von uns nicht angenommen, es sei denn, wir haben der unfreien Einsendung ausdrücklich zugestimmt.

Die Garantieleistung umfasst die Prüfung, ob ein Garantieanspruch besteht. Im Garantiefall entscheiden allein wir, auf welche Art der Fehler behoben wird. Es steht uns frei, eine Reparatur des Gerätes ausführen zu lassen oder selbst auszuführen. Etwaige ausgewechselte Teile werden unser Eigentum.

Für die Dauer und Reichweite der Garantie übernehmen wir sämtliche Material- und Montagekosten; bei steckerfertigen Geräten behalten wir uns jedoch vor, stattdessen auf unsere Kosten ein Ersatzgerät zu versenden.

Soweit der Kunde wegen des Garantiefalles aufgrund gesetzlicher Gewährleistungsansprüche gegen andere Vertragspartner Leistungen erhalten hat, entfällt eine Leistungspflicht von uns.

Soweit eine Garantieleistung erbracht wird, übernehmen wir keine Haftung für die Beschädigung eines Gerätes durch Diebstahl, Feuer, höhere Gewalt oder ähnliche Ursachen.

Über die vorstehend zugesagten Garantieleistungen hinausgehend kann der Endkunde nach dieser Garantie keine Ansprüche wegen mittelbarer Schäden oder Folgeschäden, die durch das Gerät verursacht werden, insbesondere auf Ersatz außerhalb des Gerätes entstandener Schäden, geltend machen. Gesetzliche Ansprüche des Kunden uns gegenüber oder gegenüber Dritten bleiben unberührt. Diese Rechte werden durch unsere Garantie nicht eingeschränkt. Die Inanspruchnahme solcher gesetzlichen Rechte ist unentgeltlich.

Garantiedauer

Für im privaten Haushalt eingesetzte Geräte beträgt die Garantiedauer 24 Monate; im Übrigen (zum Beispiel bei einem Einsatz der Geräte in Gewerbe-, Handwerks- oder Industriebetrieben) beträgt die Garantiedauer 12 Monate.

Die Garantiedauer beginnt für jedes Gerät mit der Übergabe des Gerätes an den Kunden, der das Gerät zum ersten Mal einsetzt.

Garantieleistungen führen nicht zu einer Verlängerung der Garantiedauer. Durch die erbrachte Garantieleistung wird keine neue Garantiedauer in Gang gesetzt. Dies gilt für alle erbrachten Garantieleistungen, insbesondere für etwaig eingebaute Ersatzteile oder für die Ersatzlieferung eines neuen Gerätes.

Inanspruchnahme der Garantie

Garantieansprüche sind vor Ablauf der Garantiedauer, innerhalb von zwei Wochen, nachdem der Mangel erkannt wurde, bei uns anzumelden. Dabei müssen Angaben zum Fehler, zum Gerät und zum Zeitpunkt der Feststellung gemacht werden. Als Garantienachweis ist die Rechnung oder ein sonstiger datierter Kaufnachweis beizufügen. Fehlen die vorgenannten Angaben oder Unterlagen, besteht kein Garantieanspruch.

Garantie für in Deutschland erworbene, jedoch außerhalb Deutschlands eingesetzte Geräte

Wir sind nicht verpflichtet, Garantieleistungen außerhalb der Bundesrepublik Deutschland zu erbringen. Bei Störungen eines im Ausland eingesetzten Gerätes ist dieses gegebenenfalls auf Gefahr und Kosten des Kunden an den Kundendienst in Deutschland zu senden. Die Rücksendung erfolgt ebenfalls auf Gefahr und Kosten des Kunden. Etwaige gesetzliche Ansprüche des Kunden uns gegenüber oder gegenüber Dritten bleiben auch in diesem Fall unberührt. Solche gesetzlichen Rechte werden durch unsere Garantie nicht eingeschränkt. Die Inanspruchnahme dieser gesetzlichen Rechte ist unentgeltlich.

Außerhalb Deutschlands erworbene Geräte

Für außerhalb Deutschlands erworbene Geräte gilt diese Garantie nicht. Es gelten die jeweiligen gesetzlichen Vorschriften und gegebenenfalls die Lieferbedingungen der Ländergesellschaft bzw. des Importeurs.

Garantiegeber

Stiebel Eltron GmbH & Co. KG

Dr.-Stiebel-Str. 33, 37603 Holzminden

15 Umwelt und Recycling

Entsorgung von Transport- und Verkaufsverpackungsmaterial

Damit Ihr Gerät unbeschädigt bei Ihnen ankommt, haben wir es sorgfältig verpackt. Bitte helfen Sie, die Umwelt zu schützen, und entsorgen Sie das Verpackungsmaterial des Gerätes sachgerecht. Wir beteiligen uns gemeinsam mit dem Großhandel und dem Fachhandwerk / Fachhandel in Deutschland an einem wirksamen Rücknahme- und Entsorgungskonzept für die umweltschonende Aufarbeitung der Verpackungen.

Überlassen Sie die Transportverpackung dem Fachhandwerker beziehungsweise dem Fachhandel.

Entsorgen Sie Verkaufsverpackungen über eines der Dualen Systeme in Deutschland.

Entsorgung von Altgeräten in Deutschland

HINWEIS



Geräteentsorgung

Die mit diesem Symbol gekennzeichneten Geräte dürfen nicht mit dem Hausmüll entsorgt werden.

Als Hersteller sorgen wir im Rahmen der Produktverantwortung für eine umweltgerechte Behandlung und Verwertung der Altgeräte. Weitere Informationen zur Sammlung und Entsorgung erhalten Sie über Ihre Kommune oder Ihren Fachhandwerker / Fachhändler.

Bereits bei der Entwicklung neuer Geräte achten wir auf eine hohe Recyclingfähigkeit der Materialien.

Über das Rücknahmesystem werden hohe Recyclingquoten der Materialien erreicht, um Deponien und die Umwelt zu entlasten. Damit leisten wir gemeinsam einen wichtigen Beitrag zum Umweltschutz.

Entsorgung außerhalb Deutschlands

Entsorgen Sie dieses Gerät fach- und sachgerecht nach den örtlich geltenden Vorschriften und Gesetzen.

1	Special information	12
2	General information	12
2.1	Symbols in this document	12
2.2	Test mark	12
2.3	Units of measurement	12
3	Safety	12
3.1	Structure of the warning notices	12
3.2	Intended use	13
3.3	Safety instructions	13
4	Appliance description	13
4.1	Function	13
4.2	Standard delivery	13
4.3	Required accessories	13
5	Installation (qualified contractors)	13
5.1	Installation site	13
5.2	Appliance installation	14
5.3	Water connection	14
6	Commissioning (qualified contractors)	14
6.1	Filling the appliance with water	14
6.2	Electrical connection	14
6.3	Setting a permanent temperature limit	15
7	Operation	15
8	Cleaning	15
9	Maintenance (qualified contractors)	15
9.1	Draining the appliance	15
9.2	Opening the appliance	16
9.3	Descaling the appliance	16
9.4	Checking the earth conductor (DGUV V3)	16
9.5	Replacing the connecting cable	16
9.6	Positioning the temperature sensor in its protective pipe	16
10	Troubleshooting (users)	16
11	Troubleshooting (qualified contractors)	16
12	Shutting down the system	16
13	Specification	17
13.1	Dimensions and connections of the SNU 10 Plus (all versions)	17
13.2	Wiring diagram	17
13.3	Heat-up diagram	17
13.4	Energy consumption data	17
13.5	Data table	17
14	Guarantee	18
15	Environment and recycling	19

1 Special information

- The appliance may be used by children over 3 years of age and persons with reduced physical, sensory or mental capabilities or a lack of experience and expertise, provided that they are supervised or they have been instructed on how to use the appliance safely and have understood the potential risks. Children aged 3 to 8 years may only operate the tap connected to the appliance. Children must never play with the appliance. Cleaning and user maintenance must not be carried out by children without supervision.
- When permanently connected to the power supply using a dedicated junction box, the appliance must be able to be isolated from the mains power supply by an isolator that disconnects all poles with at least 3 mm contact separation.
- The power cable may only be replaced by qualified contractors authorised by the manufacturer. Use the original spare part. Otherwise, you risk damaging the appliance.
- Never connect the appliance via an external switching facility such as a time switch.
- Secure the appliance as described in chapter "Installation / Appliance installation".
- The appliance must only be installed with an open (non-pressurised) tap.
- Never subject the appliance to water pressure.
- The tap outlet has a vent function. Scale build-up can block the outlet and subject the appliance to pressure.
- Never block the tap outlet.
- Only use special aerators for non-pressurised water heaters.
- Never extend the tap outlet with a hose.

2 General information



Read these instructions carefully before using the appliance and retain them for future reference. Pass on these instructions along with the appliance as necessary.



Information for Australia and New Zealand

This appliance must be installed in accordance with the Plumbing Code of Australia (PCA) and the New Zealand Building Code.

2.1 Symbols in this document

Symbol	Meaning
	This symbol indicates possible property damage, equipment damage, consequential damage or environmental damage.
	General information is identified by the adjacent symbol.
	This symbol indicates that you have to do something.
	This symbol indicates that you must fulfil certain prerequisites before you perform the following steps.
	This symbol indicates a result or intermediate result.
	These symbols indicate the software menu level (in this example level 3).
	This symbol indicates a reference to the corresponding page number (page 11 in this example).

2.2 Test mark

See type plate on the appliance.

2.3 Units of measurement

All measurements are given in mm unless stated otherwise.

3 Safety

3.1 Structure of the warning notices

3.1.1 Section-specific warning notices

Section-specific warning notices apply to all steps in the section.

Injury

CAUTION



Type and source of risk

Consequence(s) of failure to observe the warning notice

▶ Hazard prevention measure(s)

Property damage, consequential losses, environmental pollution

NOTICE



Type and source of risk

Consequence(s) of failure to observe the warning notice

Hazard prevention measure(s)



3.1.2 Embedded warning notices

Embedded warning notices apply only to the subsequent step.

▶ **SIGNAL WORD: Consequence(s) of failure to observe the warning notice. Hazard prevention measure(s).** Step to which the warning notice refers

3.1.3 Key to symbols

Symbol	Type of risk
	Injury

Symbol	Type of risk
	Electrocution
	Burns, scalding

3.1.4 Signal words

Signal word	Meaning
DANGER	Failure to observe this information will result in death or serious injury
WARNING	Failure to observe this information may result in death or serious injury
CAUTION	Failure to observe this information may result in moderate or minor injury
NOTICE	Failure to observe this information may result in property damage, consequential losses or environmental damage

3.2 Intended use

This open vented (non-pressurised) appliance is designed for heating domestic hot water. The appliance can supply one draw-off point. The appliance must only be installed with an open (non-pressurised) tap.

The product is designed for domestic use. It can be used safely by untrained persons. This product can also be used in a non-domestic environment, e.g. in a small business, as long as it is used in the same way.

Observation of these instructions and of instructions for any accessories used is also part of the intended use of this appliance.

NOTICE



Property damage

The appliance is designed for undersink installation.

- ▶ During installation, the water connections on the appliance must point upwards.

3.3 Safety instructions

- There is a risk of scalding at outlet temperatures in excess of 43 °C.
- The temperature selector should only be removed by a qualified contractor.
- Warning for Australia and New Zealand - This appliance may deliver water at high temperature. Refer to the plumbing code of Australia (PCA), local requirements and installation instructions to determine if additional delivery temperature control is required.
- Where children or persons with limited physical, sensory or mental abilities are allowed to use this appliance, we recommend a permanent temperature limit. A qualified contractor can set this limit.

Possible property damage

- Frost can destroy the appliance and the connected tap. Protect the appliance and the tap against frost.
- Warning - For continued safety of this appliance it must be installed, operated and maintained in accordance with the manufacturer's instructions.
- Never subject the appliance to water pressure. The tap outlet has a vent function. Scale build-up can block the outlet and subject the appliance to pressure.
 - Never block the tap outlet.

- Only use special aerators for non-pressurised water heaters.
- Never extend the tap outlet with a tap hose.
- Connecting the appliance via an external switching facility such as a time switch will cause an unintentional reset of the high limit safety cut-out. The appliance must not be connected to a power circuit that is regularly switched on and off by a device.

General information

- Only a qualified contractor should carry out installation, commissioning, maintenance and repair of the appliance.
- Unsuitable spare parts and accessories may jeopardise user and product safety. Always use original spare parts and original accessories.

4 Appliance description

4.1 Function

The open vented (non-pressurised) appliance is only suitable for undersink installation. The appliance is intended to heat cold water for supplying a single draw-off point. It must only be used with a non-pressurised tap.

Thermostop function

The thermostop function (thermal separation) prevents the tap becoming hot in standby mode.

4.2 Standard delivery

The following are delivered with the appliance:

- Wall mounting bracket
- Installation template

4.3 Required accessories

A non-pressurised tap must be used for open vented operation of the appliance. Stiebel Eltron offers a wide range of suitable taps.

5 Installation (qualified contractors)

5.1 Installation site

NOTICE



Property damage

The water in the appliance may freeze and damage the cylinder and connections by expansion.

- ▶ Only install the appliance in a room free from the risk of frost.

NOTICE



Property damage

- ▶ Mount the appliance on the wall. The wall must have sufficient load bearing capacity.

NOTICE



Property damage

The appliance is designed for undersink installation.

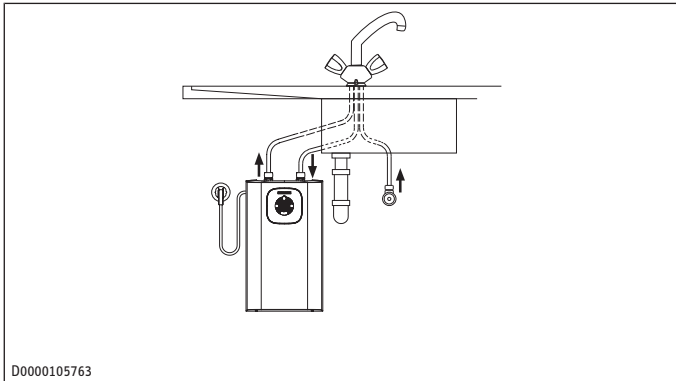
- ▶ During installation, the water connections on the appliance must point upwards.

Commissioning (qualified contractors)



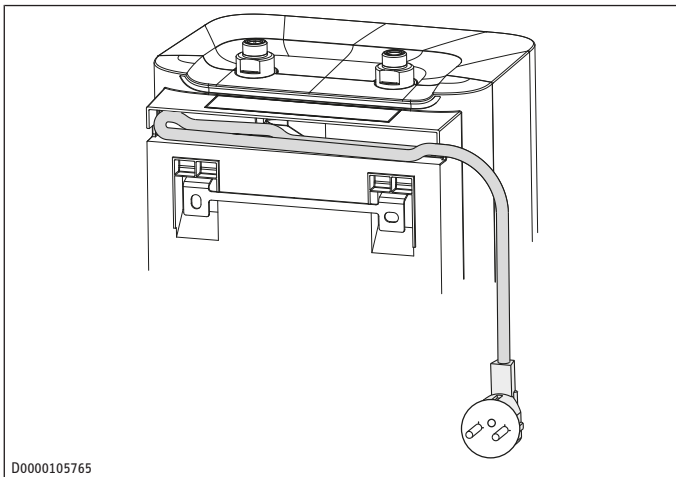
Ensure that the appliance is freely accessible for maintenance work.

Always install the appliance vertically and near the draw-off point.



5.2 Appliance installation

- ▶ Mark out the holes for drilling using the installation template.
- ▶ Drill the holes and insert suitable rawl plugs.
- ▶ Secure the wall mounting bracket using suitable screws.
- ▶ Hang the appliance on the wall mounting bracket.
- ▶ Surplus connecting cable can be stored in the cable storage.



5.3 Water connection

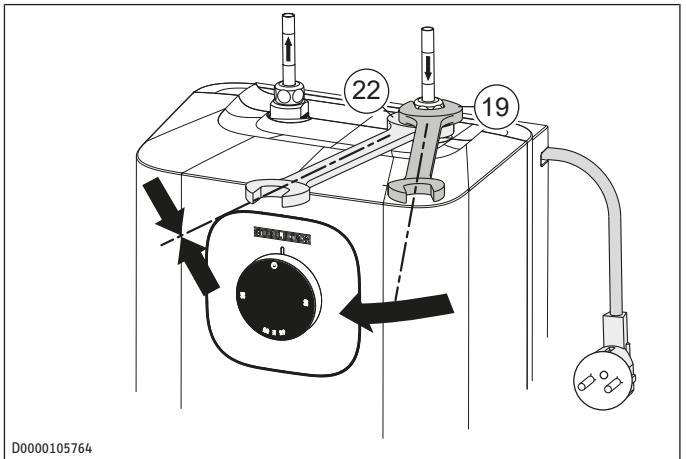
NOTICE



Property damage

The appliance may develop a leak and cease functioning.

- ▶ Never subject the appliance to water pressure.
 - ▶ Never interchange the water connections.
 - ▶ Set the flow rate (see tap instructions). Observe the maximum permissible flow rate with a fully opened tap (see chapter "Specification / Data table").
- ▶ Match up the colour coding on the tap water connections and the appliance:
- R.h. side blue = "Cold water inlet"
 - L.h. side red = "DHW outlet"
- ▶ Secure the water connections from the tap to the appliance.



NOTICE: When tightening the fittings, counterhold with a suitable spanner.

NOTICE: Ensure that the water connections are not kinked during installation. Prevent any tensioning during installation.

6 Commissioning (qualified contractors)

NOTICE: Do not connect the power supply until the appliance is completely filled with water!

WARNING

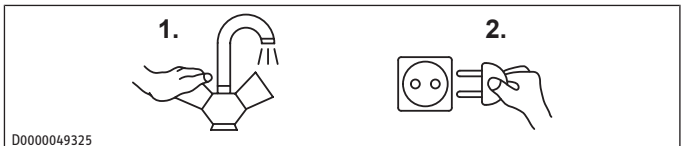


Electrocution

Incorrect installation and commissioning can cause serious injury.

- ▶ Commissioning may only be carried out by a qualified contractor in accordance with safety regulations.

6.1 Filling the appliance with water



- ▶ Open the cold water inlet of the distribution board.
- ▶ Either open the DHW valve of the tap or set the mono lever mixer tap to "hot" until the water that flows out is free of air bubbles. This process may take several minutes.
- ▶ Check the entire hydraulic installation for tightness.

6.2 Electrical connection

WARNING



Electrocution when the appliance is permanently connected to the mains

When permanently connected to the power supply using a dedicated junction box, the appliance must be able to be isolated from the mains power supply by an isolator that disconnects all poles with at least 3 mm contact separation.

WARNING



Electrocution

Ensure that the appliance is connected to the earth conductor.

NOTICE



Overvoltage

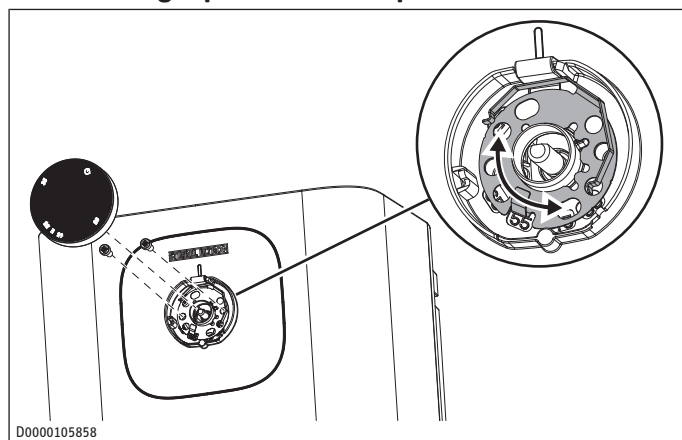
The voltage specified on the type plate must match the mains power supply.

- ▶ Establish the electrical connection by plugging in the standard plug or by a permanent connection.

The following electrical connections are permissible:

	SNU 10 Plus	SNU 10 Plus (GB)	SNU 10 Plus (AU)
Connection to a freely accessible standard socket with matching plug	x		x
Permanent connection to an appliance socket with earth conductor	x	x	x

6.3 Setting a permanent temperature limit

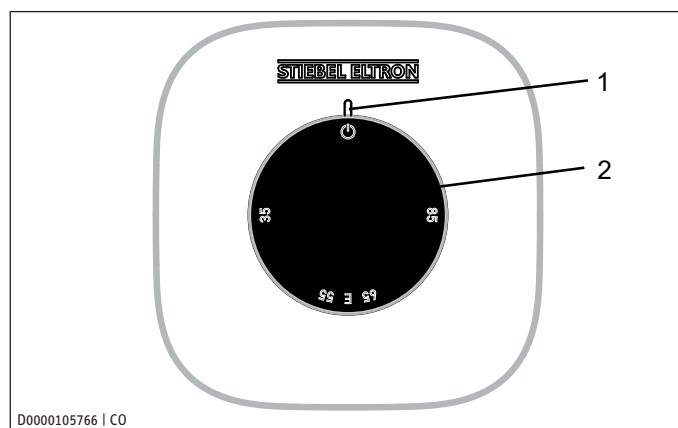


Placing the limiting ring behind the temperature selector allows you to limit the setting range of the temperature selector to a specific maximum temperature.

- ▶ Turn the temperature selector to zero (fully anti-clockwise).
- ▶ Pull off the temperature selector.
- ▶ Undo the two screws securing the limiting ring in the casing.
- ▶ Re-insert the limiting ring with the required temperature limit.
- ▶ Secure the limiting ring in the casing with the screws.
- ▶ Push the temperature selector back on its shaft in the zero position (fully anti-clockwise).

7 Operation

You can set the required hot water outlet temperature steplessly at the temperature selector (2). During the heating process, the heat-up and index indicator (1) lights up.



1 Heat-up and index indicator 2 Temperature selector

Depending on the system, the actual temperatures may vary from the set value.

- ⏻ On this setting, the appliance is protected from frost. The tap and the water line are not protected
- E Recommended energy saving setting ECO (approx. 60 °C), minor scaling
- 85 Highest temperature that can be set

NOTICE: The qualified contractor can set a permanent temperature limit on the appliance.

8 Cleaning

Almost every type of water will deposit limescale at high temperatures. Limescale will settle inside the appliance and affect its function and service life. The heating elements must therefore be descaled if necessary. A qualified contractor who is aware of the local water quality will tell you when the next descaling is due.

- ▶ A damp cloth is sufficient for cleaning the appliance. Never use abrasive or corrosive cleaning agents.
- ▶ Check the tap regularly. You can remove limescale deposits at the outlet using commercially available descaling agents.

9 Maintenance (qualified contractors)

WARNING



Electrocution

Risk of serious injury from an open appliance

- ▶ Before any work on the appliance, disconnect all poles of the appliance from the power supply.

- ▶ Dismantle the appliance for maintenance work.

9.1 Draining the appliance

WARNING



Burns

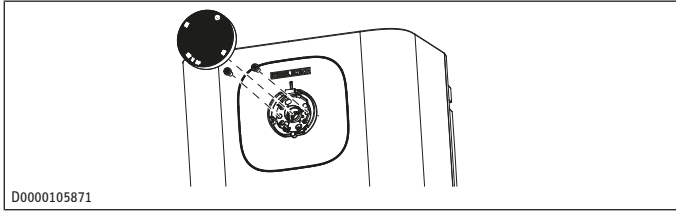
Hot water may escape when draining the appliance.

- ▶ Avoid all contact with escaping water.

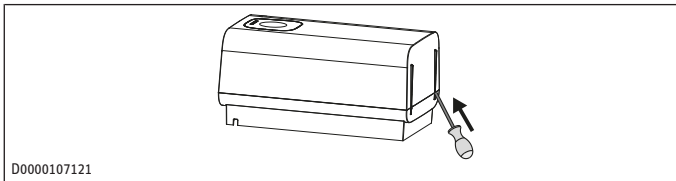
- ▶ Isolate the appliance from the power supply.
- ▶ Undo the fittings on the water connections.
- ▶ Remove the appliance from the wall mounting bracket.
- ▶ Allow the appliance to drain into a sink with the water connections pointing downwards.

- ▶ Lightly shake the appliance to aid draining.

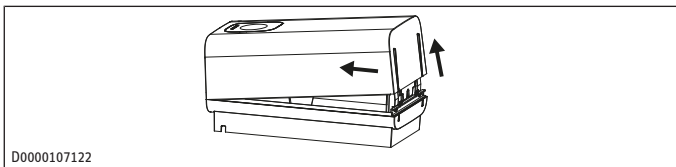
9.2 Opening the appliance



- ▶ Turn the temperature selector anti-clockwise as far as it will go.
- ▶ Pull off the temperature selector.
- ▶ Remove the two screws behind the temperature selector.
- ▶ Pull off the limiting ring.



- ▶ Insert a small screwdriver into the openings at the bottom and carefully lift the appliance cover slightly.



- ▶ Push and pivot the appliance cover upwards and remove it.

9.3 Descaling the appliance

NOTICE: Never treat the cylinder surface with descaling agents as these can damage the plastic.

- ▶ Open the appliance.
- ▶ Remove the flanged immersion heater.
- ▶ Carefully tap the heating element to remove coarse limescale deposits.
- ▶ Immerse the heating element up to the flange plate in descaling agent.
- ▶ Carry out descaling in accordance with the instructions provided by the descaling agent manufacturer.
- ▶ After descaling, flush the heating element with clear water. Reassemble the appliance.

9.4 Checking the earth conductor (DGVU V3)

- ▶ Pull off the temperature selector.
- ▶ Check the earth conductor (in Germany DGVU V3 for example) across a limiting ring fixing screw and the earth conductor contact of the connecting cable.

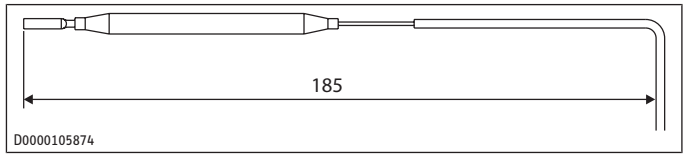
9.5 Replacing the connecting cable

NOTICE: The connecting cable must only be replaced with an original spare part by a qualified contractor.

9.6 Positioning the temperature sensor in its protective pipe

- ▶ When replacing the temperature controller, guide the temperature sensor into its protective pipe.

- ▶ Secure the temperature sensor in place below the earthed plug.



10 Troubleshooting (users)

Problem	Cause	Remedy
The appliance does not supply hot water.	The temperature selector is rotated anti-clockwise as far as it will go.	Switch the appliance on by turning the temperature selector.
	No voltage at the appliance.	Check the plug/fuses in the distribution board.
Water can only be drawn at a reduced rate.	The aerator in the tap is scaled up.	Descal/replace the aerator.
Loud boiling noises inside the appliance.	The appliance is scaled up.	Have the appliance descaled by a qualified contractor.

- ▶ If you cannot remedy the fault, contact a qualified contractor.
- ▶ To facilitate and speed up your enquiry, please provide the qualified contractor with the number from the type plate.

11 Troubleshooting (qualified contractors)

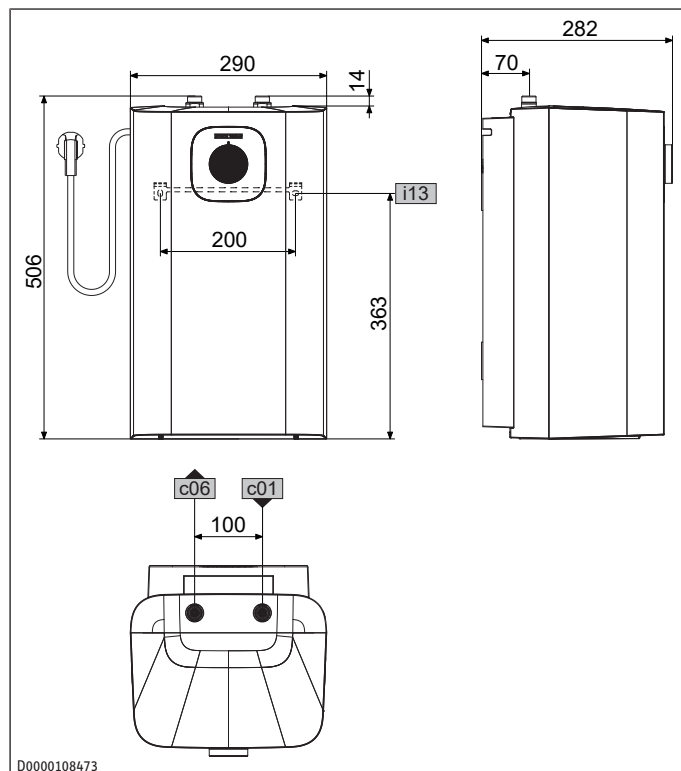
Problem	Cause	Remedy
The appliance does not supply hot water.	The high limit safety cut-out has tripped.	Remedy the cause of the fault. If necessary, replace the temperature controller. Allow the appliance to cool down. If you have isolated the appliance from the power supply, the high limit safety cut-out will be reset automatically.
Loud boiling noises inside the appliance.	The appliance is scaled up.	Descal the appliance.

12 Shutting down the system

- ▶ Isolate the appliance from the power supply by removing the plug or by switching off the MCB in the distribution board.
- ▶ Drain the appliance (see chapter *Draining the appliance* [▶ 15]).

13 Specification

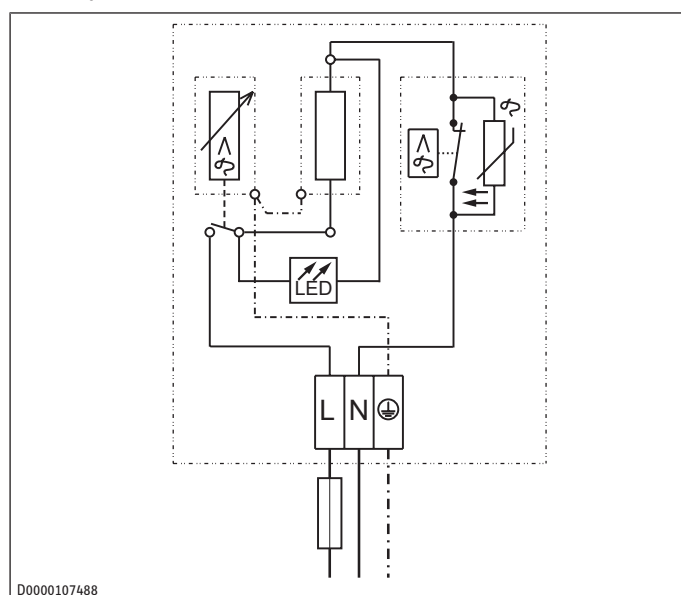
13.1 Dimensions and connections of the SNU 10 Plus (all versions)



SNU 10 Plus			
a10	Appliance	Height	mm 506
a20	Appliance	Width	mm 290
a30	Appliance	Depth	mm 282
c01	Cold water inlet	Male thread	G 3/8 A
c06	DHW outlet	Male thread	G 3/8 A
i13	Wall mounting bracket	Height	mm 363
		Horizontal hole spacing	mm 200

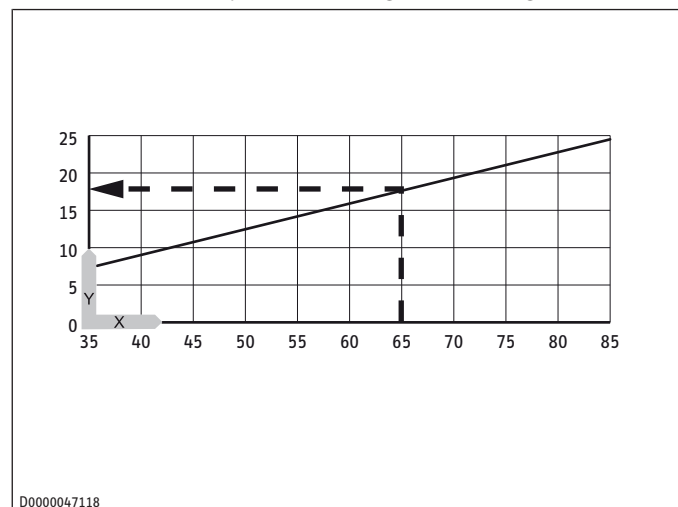
13.2 Wiring diagram

1/N/PE | 220 – 240 V



13.3 Heat-up diagram

The heat-up period depends on the degree of scaling and residual heat. For the heat-up time for a cold water supply at 10 °C and a maximum temperature setting, see the diagram.



Y Heat-up time in minutes X Temperature in °C

Example:

Temperature setting: 65 °C

Heat-up time: approx. 18 min

13.4 Energy consumption data

The product data complies with EU regulations relating to the directive on the ecodesign of energy related products (ErP).

SNU 10 Plus (aLD)	
204980, 204981, 204982	
Manufacturer	STIEBEL ELTRON
Load profile	XXS
Energy efficiency class	A
Energy conversion efficiency	% 37
Annual power consumption	kWh 497
Default temperature setting	°C 55
Sound power level	dB(A) 15
Daily power consumption	kWh 2.310

13.5 Data table

SNU 10 Plus (aLD)	
204980, 204981, 204982	
Hydraulic data	
Nominal capacity	l 10
Mixed water amount 40 °C (10 °C/65 °C)	l 19
Electrical data	
Rated voltage 1	V 220
Rated voltage 2	V 230
Rated voltage 3	V 240
Rated output 1	kW 1.8
Rated output 2	kW 2.0
Rated output 3	kW 2.2
Rated current 1	A 8.3
Rated current 2	A 8.7
Rated current 3	A 9.1
Fuse protection 1	A 10
Fuse protection 1	A 10

		SNU 10 Plus (aLD)
Fuse protection 1	A	10
Phases		1/N/PE
Frequency	Hz	50-60
Application limits		
Temperature setting range	°C	35 – 85 °C
Maximum permissible pressure	MPa	0.0
Maximum flow rate	l/min	10
Energy data		
Standby energy consumption/24 h at 38 °C	kWh	0.11
Standby energy consumption/24 h at 65 °C	kWh	0.31
Energy efficiency class		A
Versions		
IP rating	IP	IP 24 D
Installation type		Undersink
Type		Vented
Inner cylinder material		Plastic
Thermal insulation material		EPS
Casing material		Plastic
Colour		White
Weights		
Weight	kg	4.2

14 Guarantee

The guarantee conditions of our German companies do not apply to appliances acquired outside of Germany. In countries where our subsidiaries sell our products a guarantee can only be issued by those subsidiaries. Such guarantee is only granted if the subsidiary has issued its own terms of guarantee. No other guarantee will be granted.

We shall not provide any guarantee for appliances acquired in countries where we have no subsidiary to sell our products. This will not affect warranties issued by any importers.

Warranty Stiebel Eltron Australia Only - According to national regulations in Australia

Stiebel Eltron Warranty for Small Water Heaters

Who gives the warranty

- The warranty is given by Stiebel Eltron (Aust) Pty Ltd (A.B.N. 82 066 271 083) of 294 Salmon Street, Port Melbourne, Victoria, 3207 (“we”, “us” or “our”).

The warranty

- This warranty applies to Stiebel Eltron Small Water Heaters (the “unit”).
- Subject to the warranty exclusions we will repair or replace, at our absolute discretion, a faulty component in your unit free of charge if it fails to operate in accordance with its specifications during the warranty period.
- If we repair or replace a faulty component to your unit under this warranty, the warranty period is not extended from the time of the repair or replacement.
- The warranty period commences on the date of completion of the installation of the unit. Where the date of completion of installation is not known, then the warranty period will commence 2 months after the date of manufacture.
- The warranty period for a unit used for domestic purposes is shown in the table below. Domestic purposes means that the unit is used in a domestic dwelling.

Component	Warranty period
All components	5 years from the date of completion of the installation of the unit.

- The warranty period for a unit used for commercial purposes is shown in the table below. Commercial purposes means that the unit is used for a non-domestic purpose and includes but is not limited to being used in a motel, hotel, mining camp or nursing home.

Component	Warranty period
All components	1 year from the date of completion of the installation of the unit.

Your entitlement to make a warranty claim

- You are entitled to make a warranty claim if:
 - you own the unit or if you have the owner’s consent to represent the owner of the unit;
 - you contact us within a reasonable time of discovering the problem with the unit;

How you make a warranty claim

- To make a warranty claim you must provide us with the following information:
 - The model number of the unit;
 - A description of the problem with the unit;
 - The name, address and contact details (such as phone number and e-mail address) of the owner;
 - The address where the unit is installed and the location (e.g. in laundry);
 - The serial number of the unit;
 - The date of purchase of the unit and the name of the seller of the unit;
 - The date of installation of the unit;
 - A copy of the certificate of compliance when the unit was installed.

- The contact details for you to make your warranty claim are:

Name:	Stiebel Eltron (Aust) Pty Ltd
Address:	294 Salmon Street, Port Melbourne, Victoria, 3207
Telephone:	1800 153 351 (8.00 am to 5.00 pm AEST Monday to Friday)
Contact person:	Customer Service Representative
E-mail:	service@stiebel-eltron.com.au

- We will arrange a suitable time with you to inspect and test the unit.

Warranty exclusions

- We may reject your warranty claim if:
 - The unit was not installed by registered and qualified tradespeople.
 - The unit was not installed and commissioned:
 - in Australia;
 - in accordance with the Operating and Installation Guide; and
 - in accordance with the relevant statutory and local requirements of the State or Territory in which the unit is installed.
 - The unit has not been operated or maintained in accordance with the Operating and Installation Guide.
 - The unit does not bear its original Serial Number or Rating Label.

- The unit was damaged by any or any combination of the following:
 - normal fair wear and tear;
 - connection to an incorrect water supply;
 - connection to water from a bore, dam or swimming pool;
 - connection to an incorrect power supply;
 - connection to faulty equipment, such as damaged valves;
 - foreign matter in the water supply, such as sludge or sediment;
 - corrosive elements in the water supply;
 - accidental damage;
 - act of God, including damage by flood, storm, fire, lightning strike and the like;
 - excessive water pressure, negative water pressure (partial vacuum) or water pressure pulsation;
 - ingress of vermin.
 - The unit was damaged before it was installed e.g. it was damaged in transit.
 - An unauthorised person has modified, serviced, repaired or attempted to repair the unit without our consent.
 - Non genuine parts other than those manufactured or approved by us have been used on the unit.
13. We may charge you:
- for any additional transport costs if the unit is installed more than 30 kilometres from our closest authorised service technician.
 - for the extra time it takes our authorised service technician to access the unit for inspection and testing if it is not sited in accordance with the Operating and Installation Guide and not readily accessible for inspection.
 - for any extra costs of our authorised service technician to make the unit safe for inspection.
14. You must ensure that access to the unit by our authorised service technician is safe and free from obstruction.
15. Our authorised service technician may refuse to inspect and test the unit until you provide safe and free access to it, at your own cost.
16. If we reject your warranty claim in accordance with clause 12, we may charge you for our authorised service technician's labour costs to inspect and test the unit.
17. In order to properly test the unit we may remove it to another location for testing.

Australian Consumer Law

18. Our goods come with guarantees that cannot be excluded under the Australian Consumer Law. You are entitled to a replacement or refund for a major failure and compensation for any other reasonably foreseeable loss or damage. You are also entitled to have the goods repaired or replaced if the goods fail to be of acceptable quality and the failure does not amount to a major failure.
19. The Stiebel Eltron warranty for the unit is in addition to any rights and remedies you may have under the Australian Consumer Law.

15 Environment and recycling

We would ask you to help protect the environment. After use, dispose of the various materials in accordance with national regulations.

1	Bijzondere info.....	21
2	Algemene aanwijzingen.....	21
2.1	Symbolen in dit document.....	21
2.2	Keurmerk.....	21
2.3	Meeteenheden	21
3	Veiligheid.....	21
3.1	Structuur van de waarschuwingen	21
3.2	Reglementair gebruik.....	22
3.3	Veiligheidsaanwijzingen.....	22
4	Toestelbeschrijving	22
4.1	Werkwijze	22
4.2	Leveringsomvang	22
4.3	Noodzakelijk toebehoren.....	22
5	Montage (installateur).....	22
5.1	Montageplaats	22
5.2	Montage van het toestel	23
5.3	WATERAANSLUITING.....	23
6	Ingebruikname (installateur).....	23
6.1	Toestel met water vullen	23
6.2	Elektrische aansluiting	24
6.3	Permanente temperatuurbegrenzing instellen..	24
7	Bediening	24
8	Reiniging	24
9	Onderhoud (installateur)	24
9.1	Toestel aftappen.....	25
9.2	Toestel openen.....	25
9.3	Toestel ontkalken	25
9.4	Aardleiding controleren (DGUV V3).....	25
9.5	Aansluitkabel vervangen	25
9.6	Plaats de temperatuursensor in de dompelbuis	25
10	Probleemoplossing (gebruiker)	25
11	Storingen verhelpen (installateur)	25
12	Buitendienststelling	25
13	Technische gegevens.....	26
13.1	Afmetingen en aansluitingen SNU 10 Plus (alle varianten)	26
13.2	Elektrisch schakelschema	26
13.3	Verwarmingsgrafiek.....	26
13.4	Gegevens m.b.t. energieverbruik.....	26
13.5	Gegevenstabel.....	27
14	Garantie.....	27
15	Milieu en recycling.....	27

1 Bijzondere info

- Het toestel kan door kinderen vanaf 3 jaar, alsook door personen met fysieke, zintuiglijke of geestelijke beperkingen of met een gebrek aan ervaring en kennis worden gebruikt op voorwaarde dat er iemand toezicht houdt, of dat ze zijn geïnstrueerd hoe ze het toestel veilig moeten gebruiken en begrijpen welke gevaren hiermee gepaard gaan. Kinderen in de leeftijd van 3 tot 8 jaar mogen alleen de kraan bedienen die op het toestel is aangesloten. Kinderen mogen niet met het toestel spelen. Kinderen mogen zonder toezicht het toestel niet reinigen noch gebruikersonderhoudstaken uitvoeren.
- In geval van een vaste aansluiting op het stroomnet via een aansluitdoos moet het toestel met een afstand van minstens 3 mm op alle polen van het stroomnet kunnen worden losgekoppeld.
- Laat de netaansluitkabel altijd vervangen door de fabrikant erkende installateurs. Gebruik daarvoor het originele vervangingsonderdeel. Anders kan het toestel beschadigd raken.
- Sluit het toestel niet aan via een externe schakelinrichting, zoals een timer.
- Bevestig het toestel zoals is beschreven in het hoofdstuk "Montage / Montage van het toestel".
- Het toestel mag alleen met een open (drukloze) kraan worden geïnstalleerd.
- Stel het toestel niet bloot aan waterdruk.
- De uitloop van de kraan heeft de werking van een ventilatie. Kalk kan de uitloop afsluiten en voor drukaccumulatie in het toestel zorgen.
- Sluit de kraanuitloop nooit af.
- Gebruik voor drukloze warmwaterboilers alleen speciale straalregelaars.
- Gebruik geen slang om de kraanuitloop te verlengen.

2 Algemene aanwijzingen



Lees deze handleiding voor gebruik zorgvuldig door en bewaar deze. Overhandig de handleiding eventueel met het toestel.



Informatie voor Australië en Nieuw-Zeeland

De installatie van dit toestel moet voldoen aan de Plumbing Code of Australia (PCA) en de New Zealand Building Code.

2.1 Symbolen in dit document

Symbool	Betekenis
	Dit symbool geeft mogelijke materiële schade, toestel-schade, gevolgschade of milieuschade weer.
	Algemene aanwijzingen worden aangeduid met het hier-naast afgebeelde symbool.
	Dit symbool geeft aan dat u iets moet doen.
	Dit symbool toont de voorwaarden waaraan moeten worden voldaan voordat u de volgende stappen kunt uitvoeren.
	Dit symbool toont een resultaat of tussenresultaat.
	Deze symbolen tonen het niveau van het softwaremenu (in dit voorbeeld niveau 3).
	Dit symbool toont een verwijzing naar het bijbehorende paginanummer (in dit voorbeeld pagina 11).

2.2 Keurmerk

Zie het typeplaatje op het toestel.

2.3 Meeteenheden

Tenzij anders vermeld, worden alle afmetingen in millimeter aangegeven.

3 Veiligheid

3.1 Structuur van de waarschuwingen

3.1.1 Waarschuwingen per paragraaf

Waarschuwingen per paragraaf gelden voor alle handelingsstappen van de paragraaf.

Lichamelijk letsel

VOORZICHTIG



Soort en bron van het gevaar

Gevolg(en) wanneer de waarschuwing wordt genegeerd

▶ Maatregel(en) voor het afwenden van het gevaar

Materiële schade, gevolgschade, milieuschade

LET OP



Soort en bron van het gevaar

Gevolg(en) wanneer de waarschuwing wordt genegeerd




Maatregel(en) voor het afwenden van het gevaar

3.1.2 Ingebedde waarschuwingen

Ingebedde waarschuwingen gelden alleen voor de daarop volgende handelingsstap.

▶ **TREFWOORD: gevolg(en) wanneer de waarschuwing wordt genegeerd. Maatregel(en) voor het afwenden van het gevaar.** Handelingsstap waarop de waarschuwing betrekking heeft

3.1.3 Verklaring van de symbolen

Symbool	Soort gevaar
	Letsel
	Elektrische schok
	Verbranding, verschroeiing

3.1.4 Trefwoorden

Trefwoord	Betekenis
GEVAAR	Aanwijzingen die leiden tot overlijden of zware letsels, wanneer deze niet in acht worden genomen
WAAR-SCHUWING	Aanwijzingen die kunnen leiden tot overlijden of zware letsels, wanneer deze niet in acht worden genomen
VOORZICH-TIG	Aanwijzingen die kunnen leiden tot middelmatig zwaar of licht letsel, wanneer deze niet in acht worden genomen
LET OP	Aanwijzingen die kunnen leiden tot materiële schade, gevolgschade of milieuschade, wanneer deze niet in acht worden genomen

3.2 Reglementair gebruik

Het open (drukloze) toestel dient voor het opwarmen van drinkwater. Het toestel is ontworpen voor het voorzien van één tappunt. Het toestel mag alleen met een open (drukloze) kraan worden geïnstalleerd.

Het product is bestemd voor gebruik in een huishoudelijke omgeving. Het kan op een veilige manier worden bediend door niet-geïnstrueerde personen. In een niet-huishoudelijke omgeving, bijv. in een kleine onderneming, kan het product ook worden gebruikt, mits het gebruik op dezelfde wijze gebeurt.

Bij reglementair gebruik hoort ook het in acht nemen van deze handleiding evenals de handleidingen voor het gebruikte toebehoren.

LET OP



Materiële schade

Het toestel is bestemd voor onderbouwmontage.

- Bij de montage moeten de wateraansluitingen van het toestel omhoog wijzen.

3.3 Veiligheidsaanwijzingen

- Bij uitlooptemperaturen van meer dan 43 °C bestaat gevaar voor verbranding.
- De temperatuurstelknop mag alleen door een installateur worden gedemonteerd.
- Waarschuwing voor Australië en Nieuw-Zeeland - Dit toestel kan water met hoge temperatuur afgeven. Ga na of een bijkomende temperatuurregeling vereist is. Let op de Plumbing Code of Australia (PCA), de lokale vereisten en de montagevoorschriften.
- Indien kinderen of personen met beperkte lichamelijke, zintuiglijke of geestelijke vermogens het toestel gebruiken, adviseren we een permanente temperatuurbegrenzing. Laat de begrenzing door een installateur instellen.

Mogelijke materiële schade

- Vorst kan het toestel en de aangesloten kraan vernielen. Bescherm het toestel en de kraan tegen vorst.

- Waarschuwing - om de veiligheid van dit toestel te waarborgen, moet het overeenkomstig de aanwijzingen van de fabrikant worden geïnstalleerd, gebruikt en onderhouden.
- Stel het toestel niet bloot aan waterdruk. De uitloop van de kraan heeft de werking van een ventilatie. Kalk kan de uitloop afsluiten en voor drukaccumulatie in het toestel zorgen.
 - Sluit de kraanuitloop nooit af.
 - Gebruik voor drukloze warmwaterboilers alleen speciale straalregelaars.
 - Gebruik geen kraanslang om de kraanuitloop te verlengen.
- Als u het toestel aansluit via een externe schakelinrichting zoals een timer, dan wordt de veiligheidstemperatuurbegrenzer onbedoeld gereset. Het toestel mag niet met een stroomkring zijn verbonden die regelmatig door een inrichting wordt in- en uitgeschakeld.

Algemene aanwijzingen

- Laat de installatie, de ingebruikname, het onderhoud en reparaties van het toestel altijd door een installateur uitvoeren.
- Ongeschikte vervangingsonderdelen en ongeschikt toebehoren kunnen de veiligheid van de gebruiker en het product in gevaar brengen. Gebruik alleen originele vervangingsonderdelen en toebehoren.

4 Toestelbeschrijving

4.1 Werkwijze

Het open (drukloze) toestel is alleen geschikt voor onderbouwmontage. Het toestel dient ter voorziening van een tappunt voor het opwarmen van koud water. Er mag slechts één drukloze kraan worden gebruikt.

Thermostopfunctie

De thermostopfunctie (thermische isolatie) vermijdt het opwarmen van de kraan in stand-bywerking.

4.2 Leveringsomvang

Het toestel wordt geleverd met:

- Wandbevestiging
- Montagesjabloon

4.3 Noodzakelijk toebehoren

Voor de open werking van het toestel moet een drukloze kraan worden gebruikt. Stiebel Eltron biedt een groot assortiment aan geschikte kranen aan.

5 Montage (installateur)

5.1 Montageplaats

LET OP



Materiële schade

Het water in het toestel kan bevroren en door het uitzetten de tank en de aansluitingen beschadigen.

- Installeer het toestel alleen in een vorstvrije ruimte.

LET OP



Materiële schade

- ▶ Monteer het toestel aan de wand. De wand moet voldoende draagvermogen hebben.

LET OP



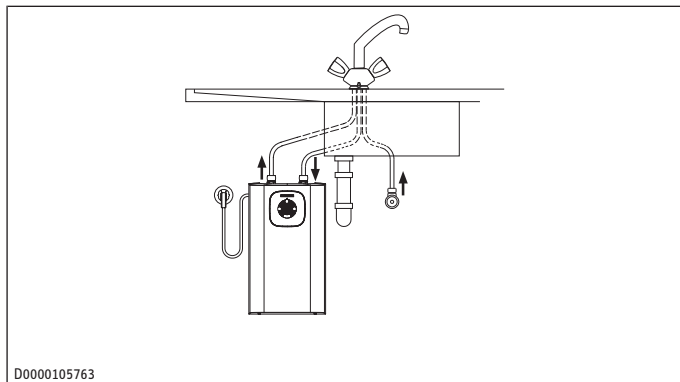
Materiële schade

- Het toestel is bestemd voor onderbouwmontage.
- ▶ Bij de montage moeten de wateraansluitingen van het toestel omhoog wijzen.



Zorg ervoor dat het toestel vrij toegankelijk is voor onderhoudswerkzaamheden.

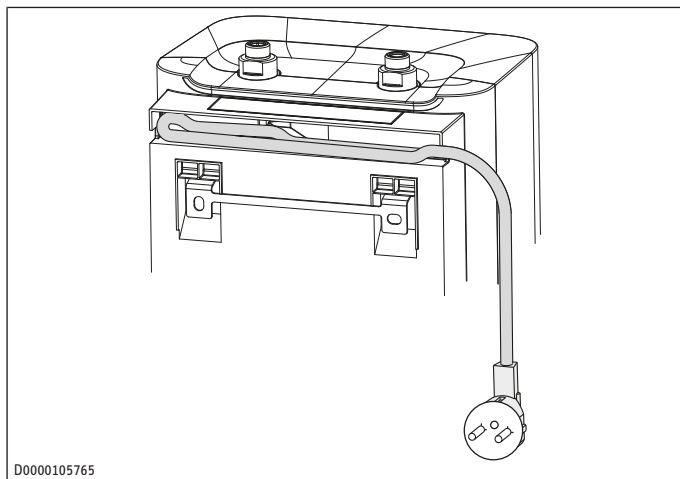
Monteer het toestel verticaal en in de buurt van het tappunt.



D0000105763

5.2 Montage van het toestel

- ▶ Teken de boorgaten af met de montagesjabloon.
- ▶ Boor de gaten en plaats de juiste pluggen.
- ▶ Bevestig de wandbevestiging met de juiste schroeven.
- ▶ Hang het toestel aan de wandbevestiging.
- ▶ U kunt de overtollige lengte van de aansluitkabel in de kabelopberging plaatsen.



D0000105765

5.3 Wateraansluiting

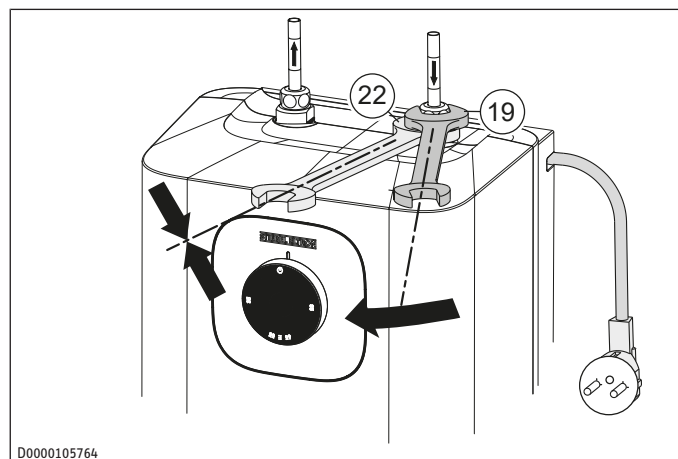
LET OP



Materiële schade

- Het toestel kan gaan lekken en defect raken.
- ▶ Stel het toestel niet bloot aan waterdruk.
- ▶ Let erop dat de wateraansluitingen niet worden omgewisseld.
- ▶ Stel het doorstroomvolume in (zie de handleiding van het kraan). Let op het maximaal toegelaten doorstroomvolume bij een volledig geopende kraan (zie hoofdstuk Technische gegevens/gegevenstabel).

- ▶ Stem de kleurcode van de wateraansluitingen van de kraan en van het toestel op elkaar af:
 - Rechts blauw = "Koudwatertoevoer"
 - Links rood = "Warmwateruitloop"
- ▶ Schroef de wateraansluitingen van de kraan vast op het toestel.



D0000105764

LET OP: Bij het vastdraaien van de schroefkoppelingen moet u deze tegenhouden met een geschikte moersleutel.

LET OP: Let erop dat de wateraansluitingen bij het monteren niet worden geknikt. Zorg ervoor dat er tijdens het inbouwen geen trekspanning ontstaat.

6 Ingebruikname (installateur)

LET OP: Breng de spanningsvoorziening pas tot stand, wanneer het toestel volledig met water is gevuld!

WAARSCHUWING

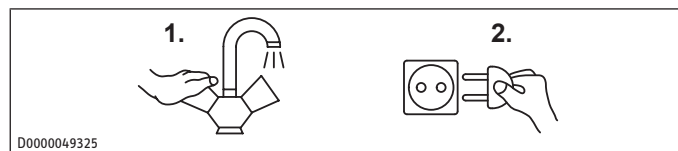


Elektrische schok

Onjuiste installatie en ingebruikname kan leiden tot ernstig lichamelijk letsel.

- ▶ De ingebruikname mag alleen worden uitgevoerd door een installateur en conform de veiligheidsvoorschriften.

6.1 Toestel met water vullen



D0000049325

- ▶ Open de koudwatertoevoer van de huisinstallatie.

- ▶ Open de warmwaterkraan van de kraan of open de eenheden mengkraan in de stand "Warm" totdat het water zonder bellen uitstroomt. Dit proces kan enkele minuten duren.
- ▶ Test of alle waterinstallaties lekdicht zijn.

6.2 Elektrische aansluiting

WAARSCHUWING



Elektrische schok bij vaste aansluiting van het toestel op het stroomnet

In geval van een vaste aansluiting op het stroomnet via een aansluitdoos moet het toestel met een afstand van minstens 3 mm op alle polen van het stroomnet kunnen worden losgekoppeld.

WAARSCHUWING



Elektrische schok

Zorg ervoor dat het toestel is aangesloten op de aardleiding.

LET OP



Overspanning

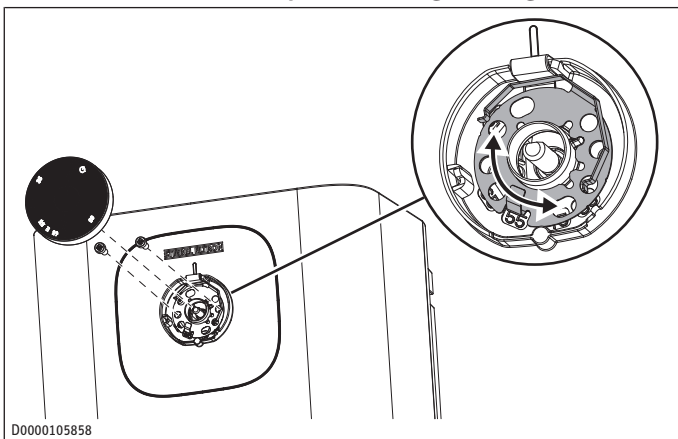
De op het typeplaatje aangegeven spanning moet overeenkomen met de netspanning.

- ▶ Breng de elektrische verbinding tot stand door de aardestekker in het stopcontact te steken of via een vaste aansluiting.

De volgende elektrische aansluitingen zijn toegestaan:

	SNU 10 Plus	SNU 10 Plus (GB)	SNU 10 Plus (AU)
Aansluiting op een vrij toegankelijk, geaard stopcontact met overeenkomstige stekker	x		x
Vaste aansluiting met een geaarde contactdoos	x	x	x

6.3 Permanente temperatuurbegrenzing instellen



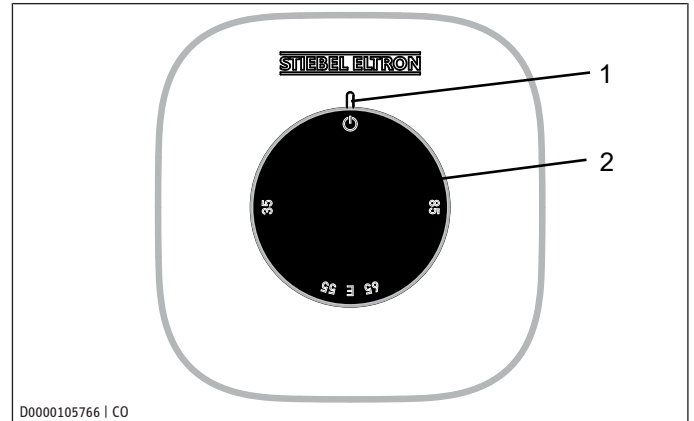
Met behulp van de begrenzingsring onder de temperatuurstelknop kunt u het instelbereik tot een maximale waarde begrenzen.

- ▶ Draai de temperatuurstelknop naar de nulstand (tot de linkeraanslag).
- ▶ Trek de temperatuurstelknop eraf.
- ▶ Draai de beide schroeven los, die de begrenzingsring in de behuizing bevestigen.
- ▶ Plaats de begrenzingsring met de gewenste temperatuurbegrenzing weer terug.

- ▶ Schroef de begrenzingsring in de behuizing vast.
- ▶ Steek de temperatuurstelknop in de nulstand (linkeraanslag) weer op zijn as.

7 Bediening

U kunt de gewenste uitlooptemperatuur van het warm water traploos instellen met de temperatuurstelknop (2). Gedurende het opwarmproces brandt de opwarm- en indexindicator (1).



1 Verwarmings- en indexweergave

2 Temperatuurstelknop

Afhankelijk van het systeem kunnen de temperaturen afwijken van de gevraagde waarde.

- ☰ In deze instelling is het toestel tegen vorst beschermd. De kraan en de waterleiding zijn niet beschermd
- E aanbevolen energiespaarstand ECO (ca. 60 °C), weinig vorming van ketelsteen
- 85 maximaal instelbare temperatuur

LET OP: De installateur kan een permanente temperatuurbegrenzing op het toestel instellen.

8 Reiniging

Bijna elk water geeft kalk af bij hoge temperaturen. Kalk slaat neer in het toestel en beïnvloedt de werking en de levensduur van het toestel. De verwarmingselementen moeten daarom indien nodig worden ontkalkt. De installateur kent de plaatselijke waterkwaliteit en vertelt u wanneer u moet ontkalken.

- ▶ Een vochtige doek is voldoende om het toestel te reinigen en te verzorgen. Gebruik geen schurende reinigingsmiddelen of reinigingsmiddelen met oplosmiddelen.
- ▶ Controleer de kraan regelmatig. Verwijder kalk op de uitloop met in de handel verkrijgbare ontkalkingsmiddelen.

9 Onderhoud (installateur)

WAARSCHUWING



Elektrische schok

Gevaar voor ernstig lichamelijk letsel bij geopend toestel

- ▶ Voordat u aan het toestel begint te werken, moet het op alle polen spanningsvrij worden geschild.

- ▶ Demonteer het toestel bij onderhoudswerkzaamheden.

9.1 Toestel aftappen

WAARSCHUWING



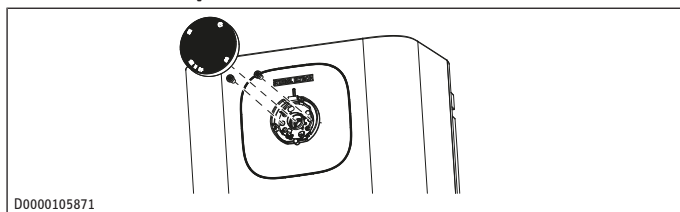
Verbranding

Tijdens het aftappen van het toestel kan er heet water uitlopen.

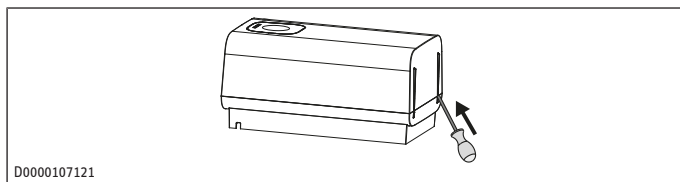
- ▶ Vermijd contact met uitlopend water.

- ▶ Koppel het toestel volledig los van de stroomvoorziening.
- ▶ Maak de schroefkoppelingen van de wateraansluitingen los.
- ▶ Neem het toestel van de wandconsole.
- ▶ Laat het toestel met de wateraansluitingen naar beneden gericht boven een gootsteen leeglopen.
- ▶ Schud het toestel daarbij lichtjes om het leeglopen te bevorderen.

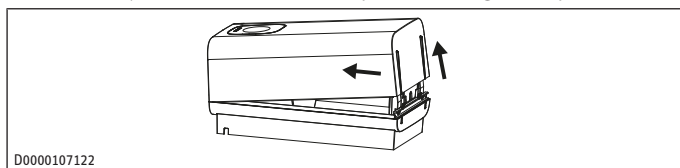
9.2 Toestel openen



- ▶ Draai de temperatuurinstelknop naar links tot aan de aanslag
- ▶ Trek de temperatuurinstelknop eraf.
- ▶ Draai de beide schroeven onder de temperatuurinstelknop eruit.
- ▶ Trek de begreningsring van het toestel.



- ▶ Steek een kleine schroevendraaier in de openingen aan de onderzijde en hef de bovenkap voorzichtig iets op.



- ▶ Druk en draai de bovenkap naar boven en verwijder deze vervolgens.

9.3 Toestel ontkalken

LET OP: Behandel het tankoppervlak niet met ontkalkingsmiddelen, omdat deze middelen het kunststof kunnen aantasten.

- ▶ Open het toestel.
- ▶ Demonteer de verwarmingsflens.
- ▶ Verwijder het gros van de kalkaanslag op het verwarmingselement door er voorzichtig op te kloppen.
- ▶ Dompel het verwarmingselement tot aan de flensplaat in ontkalkingsvloeistof.
- ▶ Voer het ontkalken uit overeenkomstig de voorschriften van de fabrikant van het ontkalkingsmiddel.

- ▶ Spoel het verwarmingselement na het ontkalken met schoon water uit. Monteer het toestel opnieuw.

9.4 Aardleiding controleren (DGVU V3)

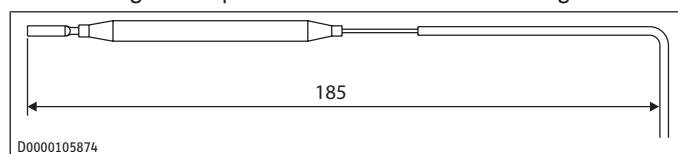
- ▶ Trek de temperatuurinstelknop eraf.
- ▶ Controleer de aardleiding (in Duitsland bijv. DGVU V3) aan een bevestigingsschroef van de begreningsring en aan het aardleidingcontact van de aansluitkabel.

9.5 Aansluitkabel vervangen

LET OP: Laat de aansluitkabel altijd door een erkende installateur vervangen door een origineel vervangingsonderdeel.

9.6 Plaats de temperatuursensor in de dompelbuis

- ▶ Plaats de temperatuursensor tijdens het vervangen van de temperatuurregelaar in de dompelbuis.
- ▶ Bevestig de temperatuursensor onder de aardingsstekker.



10 Probleemoplossing (gebruiker)

Probleem	Oorzaak	Oplossing
Het toestel levert geen warm water.	De temperatuurinstelknop is ingesteld tegen de linkeraanslag. Het toestel heeft geen spanning.	Schakel het toestel in door de temperatuurinstelknop te draaien. Controleer de stekker / de zekeringen in de huisinstallatie.
Het water kan alleen met een gereduceerd tapvolume worden afgetapt.	Er heeft zich kalk afgezet in de straalregelaar in de kraan.	Ontkalk / vervang de straalregelaar.
Harde kookgeluiden in het toestel.	Er heeft zich kalk afgezet in het toestel.	Laat het toestel door een installateur ontkalken.

- ▶ Roep de hulp in van een installateur wanneer u de oorzaak zelf niet kunt verhelpen.
- ▶ Deel de installateur het nummer op het typeplaatje mee om beter en sneller te worden geholpen.

11 Storingen verhelpen (installateur)

Probleem	Oorzaak	Oplossing
Het toestel levert geen heet water.	De temperatuurbe-grenzer is geactiveerd.	Los de oorzaak van de storing op. Vervang, indien nodig, de temperatuurregelaar. Laat het toestel afkoelen. Wanneer u het toestel spanningsvrij hebt geschakeld, wordt de temperatuurbe-grenzer automatisch teruggezet.
Harde kookgeluiden in het toestel.	Er heeft zich kalk afgezet in het toestel.	Ontkalk het toestel.

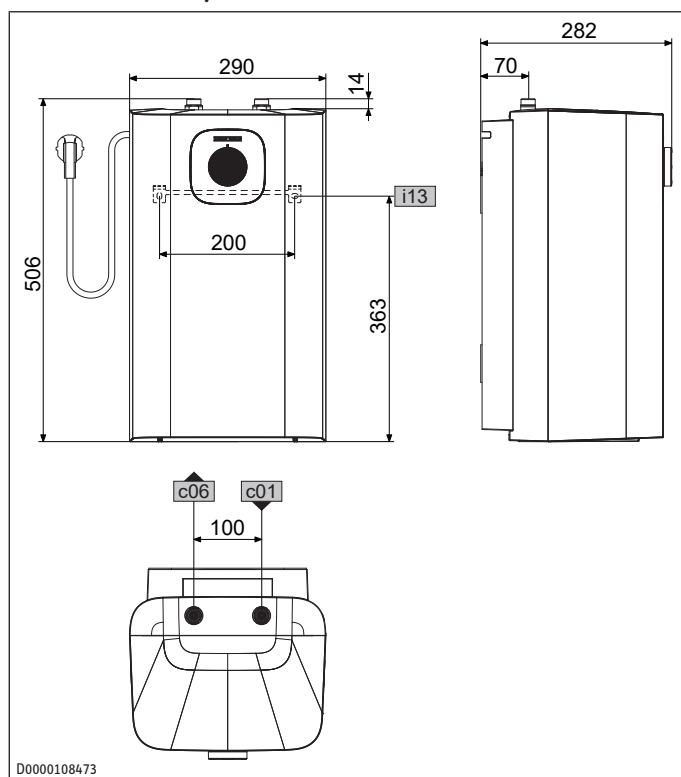
12 Buitendienststelling

- ▶ Schakel het toestel spanningsvrij door de stekker uit het stopcontact te trekken of door de zekering van de huisinstallatie uit te schakelen.

► Tap het toestel af (zie hoofdstuk *Toestel aftappen* [► 25]).

13 Technische gegevens

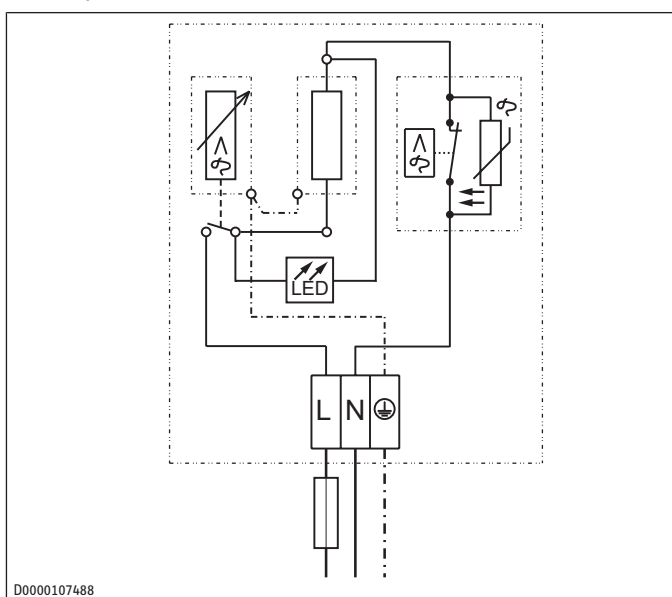
13.1 Afmetingen en aansluitingen SNU 10 Plus (alle varianten)



SNU 10 Plus			
a10	Toestel	Hoogte	mm 506
a20	Toestel	Breedte	mm 290
a30	Toestel	Diepte	mm 282
c01	Koudwatertoevoer	Buitendraad	G 3/8 A
c06	Warmwaterafvoer	Buitendraad	G 3/8 A
i13	Wandbevestiging	Hoogte	mm 363
		Gatafstand horizontaal	mm 200

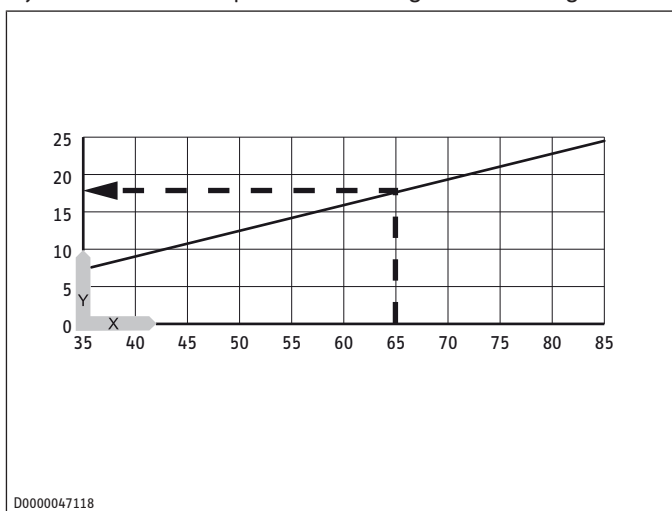
13.2 Elektrisch schakelschema

1/N/PE | 220 – 240 V



13.3 Verwarmingsgrafiek

De opwarmtijd is afhankelijk van de kalkafzetting en de restwarmte. De opwarmtijd bij een koudwatertoevoer van 10 °C en bij een maximale temperatuurinstelling vindt u in de grafiek.



Y Opwarmtijd in minuten X Temperatuur in °C

Voorbeeld:
temperatuurinstelling: 65°C
Opwarmtijd: ca. 18 min

13.4 Gegevens m.b.t. energieverbruik

De productgegevens komen overeen met de EU-verordeningen bij de richtlijn voor milieuvriendelijke vormgeving van energiegerelateerde producten (ErP).

SNU 10 Plus (alle)	
	204980, 204981, 204982
Fabrikant	STIEBEL ELTRON
Lastprofiel	XXS
Energierendementsklasse	A
Energierendement	% 37
Jaarlijks stroomverbruik	kWh 497
Temperatuurinstelling af fabriek	°C 55
Geluidsvermogensniveau	dB(A) 15

		SNU 10 Plus (alle)
Dagelijks stroomverbruik	kWh	2,310

13.5 Gegevenstabel

		SNU 10 Plus (alle)
		204980, 204981, 204982
Hydraulische gegevens		
Nominale inhoud	l	10
Mengwatervolume 40 °C (10 °C/65 °C)	l	19
Elektrische gegevens		
Nominale spanning 1	V	220
Nominale spanning 2	V	230
Nominale spanning 3	V	240
Nominaal vermogen 1	kW	1,8
Nominaal vermogen 2	kW	2,0
Nominaal vermogen 3	kW	2,2
Nominale stroom 1	A	8,3
Nominale stroom 2	A	8,7
Nominale stroom 3	A	9,1
Beveiliging 1	A	10
Beveiliging 1	A	10
Beveiliging 1	A	10
Fasen		1/N/PE
Frequentie	Hz	50-60
Werkingsgebied		
Temperatuurinstelbereik	°C	35 - 85 °C
Maximaal toelaatbare druk	MPa	0,0
Maximaal doorstroomvolume	l/min	10
Energiegegevens		
Stroomverbruik in stand-by/24 h bij 38 °C	kWh	0,11
Energieverbruik in stand-by/24 uur bij 65 °C	kWh	0,31
Energierendementsklasse		A
Uitvoeringen		
Beschermingsgraad	IP	IP 24 D
Montagetype		Onderbouw
Uitvoering		Open
Materiaal binnenreservoir		Kunststof
Materiaal isolatie		EPS
Materiaal behuizing		Kunststof
Kleur		Wit
Gewichten		
Gewicht	kg	4,2

14 Garantie

Voor toestellen die buiten Duitsland zijn gekocht, gelden de garantievoorwaarden van onze Duitse ondernemingen niet. Bovendien kan in landen waar één van onze dochtermaatschappijen verantwoordelijk is voor de verkoop van onze producten, alleen garantie worden verleend door deze dochtermaatschappij. Een dergelijk garantie wordt alleen verstrekt, wanneer de dochtermaatschappij eigen garantievoorwaarden heeft gepubliceerd. In andere situaties wordt er geen garantie verleend.

Voor toestellen die in landen worden gekocht waar wij geen dochtermaatschappijen hebben die onze producten verkopen, verlenen wij geen garantie. Een eventueel door de importeur verzekerde garantie blijft onverminderd van kracht.

15 Milieu en recycling

Wij verzoeken u ons te helpen ons milieu te beschermen. Doe de materialen na het gebruik weg overeenkomstig de nationale voorschriften.

1	Zvláštní pokyny	29
2	Všeobecné pokyny	29
2.1	Symboly v tomto dokumentu	29
2.2	Kontrolní značka	29
2.3	Měrné jednotky	29
3	Bezpečnost.....	29
3.1	Struktura výstražných pokynů	29
3.2	Použití v souladu s určením.....	30
3.3	Bezpečnostní pokyny	30
4	Popis přístroje	30
4.1	Funkce	30
4.2	Rozsah dodávky.....	30
4.3	Nezbytné příslušenství.....	30
5	Montáž (odborník).....	30
5.1	Místo montáže.....	30
5.2	Montáž přístroje	31
5.3	Připojení k rozvodům vody	31
6	Uvedení do provozu (odborník)	31
6.1	Přístroj napustíte vodou	31
6.2	Připojení elektrického napájení	31
6.3	Trvalé nastavení omezení teploty.....	32
7	Obsluha	32
8	Čištění.....	32
9	Údržba (odborník)	32
9.1	Vypuštění přístroje	32
9.2	Otevření přístroje	33
9.3	Odvápnění přístroje.....	33
9.4	Kontrola ochranného vodiče (DGUV V3)	33
9.5	Výměna přívodního kabelu	33
9.6	Umístění čidla teploty do ochranné trubky.....	33
10	Odstraňování poruch (obsluha)	33
11	Odstraňování poruch (odborník).....	33
12	Uvedení zařízení mimo provoz.....	33
13	Technické údaje	34
13.1	Rozměry a přípojky SNU 10 Plus (všechny varianty)	34
13.2	Schéma elektrického zapojení	34
13.3	Diagram ohřevu	34
13.4	Údaje ke spotřebě energie.....	34
13.5	Tabulka s technickými údaji	34
14	Záruka	35
15	Životní prostředí a recyklace.....	35

1 Zvláštní pokyny

- Příklad: Přístroj smí používat děti od 3 let a osoby se sníženými fyzickými, sensorickými nebo mentálními schopnostmi nebo s nedostatkem zkušeností a znalostí pouze pod dozorem nebo po poučení o bezpečném používání přístroje, a poté, co porozuměly nebezpečí, které z jeho používání plyne. Děti ve věku 3 až 8 let smějí ovládat pouze armaturu připojenou k přístroji. Nenechávejte děti, aby si s přístrojem hrály. Čištění a uživatelskou údržbu nesmějí provádět děti bez dozoru.
- Příklad: Přístroj musí být možné v případě pevného připojení k síti odpojit od sítě na všech pólech na vzdálenost nejméně 3 mm.
- Příklad: Síťové přívodní vedení smí vyměňovat pouze odborníci oprávnění výrobcem. K tomu použijte originální náhradní díl. Jinak může dojít k poškození přístroje.
- Příklad: Nepřipojujte přístroj přes externí spínací zařízení, jako jsou například spínací hodiny.
- Příklad: Přístroj upevněte způsobem popsaným v kapitole „Montáž/Montáž přístroje“.
- Příklad: Přístroj se smí instalovat pouze v kombinaci s otevřenou (beztlakovou) armaturou.
- Příklad: Přístroj nevystavujte tlaku vody.
- Příklad: Výtok z armatury plní funkci odvodu. Vodní kámen může ucpat výtok a vystavit přístroj tlaku.
- Příklad: Nikdy neuzavírejte výtok z armatury.
- Příklad: Používejte jen speciální usměrňovače proudu vody pro beztlakové zásobníky teplé vody.
- Příklad: K prodloužení výtoků z armatury nepoužívejte žádnou hadici.

2 Všeobecné pokyny



Před použitím přístroje si pozorně přečtěte tento návod a pečlivě jej uschovejte. V případě potřeby předejte návod spolu s přístrojem.



Informace pro Austrálii a Nový Zéland

Instalace tohoto přístroje musí být v souladu s předpisy Plumbing Code of Australia (PCA) a New Zealand Building Code.

2.1 Symboly v tomto dokumentu

Symbol	Význam
	Tento symbol poukazuje na možnou věcnou škodu, škodu na přístroji, následnou škodu nebo poškození životního prostředí.
	Všeobecné pokyny jsou označeny symbolem zobrazeným vedle.
	Tento symbol vás vyzývá k určitému jednání.
	Tento symbol zobrazuje předpoklady, které musí být splněny před provedením následujících kroků.
	Tento symbol zobrazuje výsledek nebo mezivýsledek.
	Tyto symboly zobrazují úroveň nabídky softwaru (v tomto příkladu 3.úroveň).
	Tento symbol zobrazuje odkaz na příslušné číslo strany (v tomto příkladu strana 11).

2.2 Kontrolní značka

Viz typový štítek na přístroji.

2.3 Měrné jednotky

Pokud není uvedeno jinak, jsou všechny rozměry uvedeny v milimetrech.

3 Bezpečnost

3.1 Struktura výstražných pokynů

3.1.1 Výstražné pokyny vztahované k odstavci

Výstražné pokyny vztahované k odstavci platí pro všechny kroky uvedené v odstavci.

Zranění osob

POZOR



Druh a zdroj nebezpečí

Následky při nedodržení varování

► Opatření k odvrácení nebezpečí

Věcné škody, následné škody, škody na životním prostředí

UPOZORNĚNÍ



Druh a zdroj nebezpečí

Následky při nedodržení varování

Opatření k odvrácení nebezpečí

3.1.2 Vložené výstražné pokyny

Vložené výstražné pokyny platí pouze pro následný krok.

► **UVOZUJÍCÍ SLOVO: Následky při nedodržení výstražného pokynu. Opatření k odvrácení nebezpečí.** Krok, na který se výstražný pokyn vztahuje

3.1.3 Vysvětlení symbolů

Symbol	Druh nebezpečí
	Úraz
	Úraz elektrickým proudem
	Popálení, opaření

3.1.4 Uvozující slova

Uvozující slovo	Význam
NEBEZPEČÍ	Pokyny, jejichž nedodržení má za následek smrt nebo těžké úrazy
VÝSTRAHA	Pokyny, jejichž nedodržení může mít za následek smrt nebo těžké úrazy
POZOR	Pokyny, jejichž nedodržení může mít za následek středně vážné nebo lehké úrazy
UPOZORNĚNÍ	Pokyny, jejichž nedodržení může mít za následek věcné škody, následné škody nebo poškození životního prostředí

3.2 Použití v souladu s určením

Otevřená (beztlakový) přístroj je určen k ohřevu pitné vody. Přístroj může zásobovat jedno odběrné místo. Přístroj se smí instalovat pouze v kombinaci s otevřenou (beztlakovou) armaturou.

Výrobek je určen k použití v domácnostech. Mohou jej tedy bezpečně obsluhovat neškolené osoby. Lze jej používat i mimo domácnosti, např. v drobném průmyslu, pokud způsob použití v takových oblastech odpovídá určení výrobku.

K použití v souladu s určením patří také dodržování tohoto návodu a návodů pro použité příslušenství.

UPOZORNĚNÍ



Věcné škody

Přístroj je určený k montáži pod odběrné místo.

- ▶ Při montáži musí přípojky vody k přístroji směřovat nahoru.

3.3 Bezpečnostní pokyny

- Pokud je teplota na výstupu vyšší než 43 °C, hrozí nebezpečí opaření.
- Knoflík regulátoru teploty smí stáhnout pouze odborník.
- Varování pro Austrálii a Nový Zéland – tento přístroj může vydávat vodu o vysoké teplotě. Ujistěte se, zda je nutná dodatečná regulace teploty. Dbejte Plumbing Code of Australia (PCA), místních požadavků a instalačních pokynů.
- Pokud přístroj používají děti nebo osoby s omezenými tělesnými, sensorickými nebo duševními schopnostmi, doporučujeme trvalé omezení teploty. Omezení může nastavit odborník.

Možné věcné škody

- Mráz může přístroj a připojenou armaturu zničit. Přístroj a armaturu chraňte před mrazem.
- Varování – Aby byla zaručena bezpečnost tohoto přístroje, musí být instalován, provozován a udržován v souladu s pokyny výrobce.
- Přístroj nevystavujte tlaku vody. Výtok z armatury plní funkci odvodu tlaku. Vodní kámen může ucpat výtok a vystavit přístroj tlaku.
 - Nikdy neuzavírejte výtok z armatury.
 - Používejte jen speciální usměrňovače proudu vody pro beztlakové zásobníky teplé vody.
 - K prodloužení výtoku z armatury nepoužívejte žádnou hadici armatury.
- Připojení přístroje přes externí spínací zařízení, např. spínací hodiny, bude mít za následek neúmyslnou deaktivaci bezpečnostního omezovače teploty. Přístroj nesmí být připojen k elektrickému obvodu, který je určitým zařízením pravidelně spínán a odpojován.

Obecné pokyny

- Instalaci, uvedení do provozu, údržbu a opravy přístroje smí provádět pouze odborník.
- Nevhodné náhradní díly a nevhodné příslušenství mohou snížit bezpečnost uživatele a výrobku. Používejte pouze originální náhradní díly a příslušenství.

4 Popis přístroje

4.1 Funkce

Otevřený (beztlakový) přístroj je vhodný jen k montáži pod odběrné místo. Přístroj je určen k napájení jednoho odběrného místa pro ohřev studené vody. Smí se používat pouze s beztlakovou armaturou.

Funkce Thermostop

Funkce „ThermoStop“ (teplotní ochrana) zabraňuje zahřívání armatury v pohotovostním režimu.

4.2 Rozsah dodávky

Spolu s přístrojem se dodává:

- Zavěšení na zeď
- Montážní šablona

4.3 Nezbytné příslušenství

Pro tlakový provoz přístroje je nutné použít beztlakovou armaturu. Stiebel-Eltron nabízí široký sortiment vhodných armatur.

5 Montáž (odborník)

5.1 Místo montáže

UPOZORNĚNÍ



Věcné škody

Voda v přístroji může zmrznout a svou roztažností poškodit nádrž a přípojky.

- ▶ Přístroj instalujte pouze do místnosti chráněné před mrazem.

UPOZORNĚNÍ



Věcné škody

▶ Namontujte přístroj na stěnu. Stěna musí mít dostatečnou nosnost.

UPOZORNĚNÍ



Věcné škody

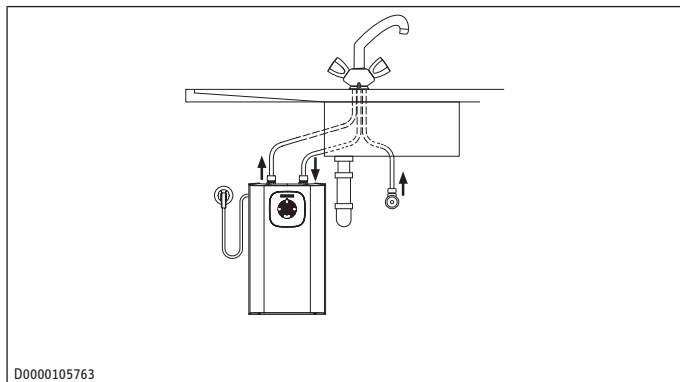
Přístroj je určený k montáži pod odběrné místo.

- ▶ Při montáži musí přípojky vody k přístroji směřovat nahoru.



Pamatujte, že přístroj musí být volně přístupný pro údržbu.

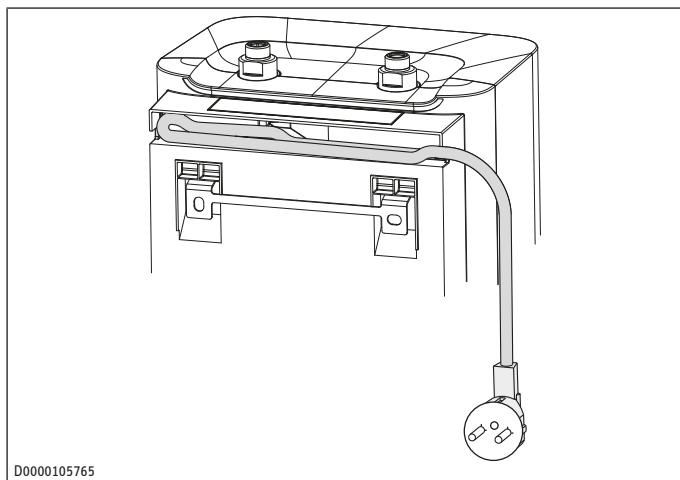
Přístroj montujte ve svislé poloze v blízkosti odběrného místa.



D0000105763

5.2 Montáž přístroje

- ▶ Pomocí montážní šablony vyznačte vrtané otvory.
- ▶ Vyrtejte příslušné otvory a vložte do nich vhodné hmoždinky.
- ▶ Upevněte zavěšení na zeď vhodnými šrouby.
- ▶ Zavěste přístroj na zavěšení na zeď.
- ▶ Přebytečný přívodní kabel můžete uložit do úložného prostoru pro kabel.



D0000105765

5.3 Připojení k rozvodům vody

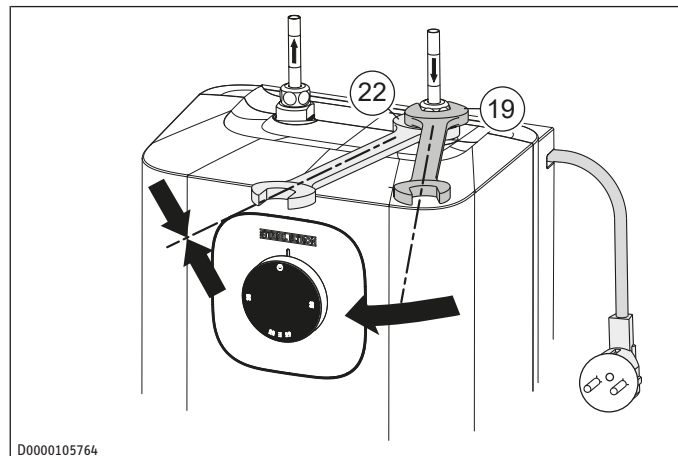
UPOZORNĚNÍ



Věcné škody

Přístroj nemusí těsnit a může být nefunkční.

- ▶ Přístroj nevystavujte tlaku vody.
 - ▶ Nezaměňujte přípojky vody.
 - ▶ Nastavte průtok (viz návod k armatuře). Přitom dbejte na maximální přípustný průtok při zcela otevřené armatuře (viz kapitola Technické údaje/ tabulka údajů).
-
- ▶ Přiřadte dle barevného označení připojení k rozvodům vody na armatuře a na přístroji.
 - Vpravo modrá = „Přívod studené vody“
 - Vlevo červená = „Výstup teplé vody“
 - ▶ Pevně přišroubujte připojení k rozvodům vody armatury k přístroji.



D0000105764

UPOZORNĚNÍ: Při utahování šroubení musíte použít k přidržení vhodný druhý klíč.

UPOZORNĚNÍ: Dbejte na to, aby se připojení k rozvodům vody při montáži neohnulo. Při montáži zabraňte tahovému namáhání.

6 Uvedení do provozu (odborník)

UPOZORNĚNÍ: Napájení vytvořte, až když je přístroj zcela naplněn vodou!

VÝSTRAHA

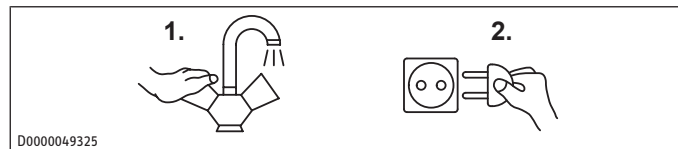


Úraz elektrickým proudem

Nesprávná instalace a uvedení do provozu může vést k vážným zraněním.

- ▶ Uvedení do provozu smí provádět pouze odborník při dodržení bezpečnostních předpisů.

6.1 Přístroj napustíte vodou



D0000049325

- ▶ Otevřete přívod studené vody v domovní instalaci.
- ▶ Otevřete ventil teplé vody na armatuře nebo nastavte pákovou baterii na „teplou“, dokud není zajištěn plynulý proud vody bez bublin. Může to trvat několik minut.
- ▶ Zkontrolujte těsnost veškerého vodovodních instalací.

6.2 Připojení elektrického napájení

VÝSTRAHA



Úraz elektrickým proudem při pevném připojení přístroje k elektrické síti

Přístroj musí být možné v případě pevného připojení k síti odpojit od sítě na všech pólech na vzdálenost nejméně 3 mm.

VÝSTRAHA



Úraz elektrickým proudem

Dávejte pozor na to, že přístroj musí být připojen k ochrannému vodiči.

UPOZORNĚNÍ



Přepětí

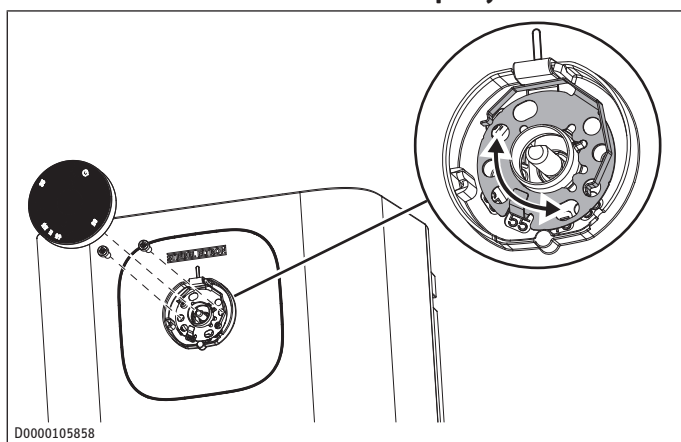
Napětí uvedené na typovém štítku se musí shodovat se síťovým napětím.

- Elektrické připojení vytvořte zasunutím zástrčky s ochranným kontaktem nebo pevnou přípojkou.

Jsou přípustné následující možnosti elektrického připojení:

	SNU 10 Plus	SNU 10 Plus (GB)	SNU 10 Plus (AU)
Připojení k volně přístupné zásuvce s ochranným kontaktem s odpovídající zástrčkou	x		x
Pevné připojení k přípojné krabici přístroje s ochranným vodičem	x	x	x

6.3 Trvalé nastavení omezení teploty

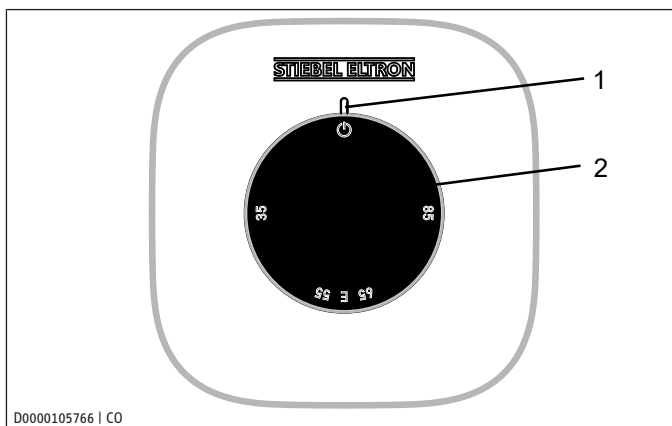


Omezovacím kroužkem pod knoflíkem regulátoru teploty můžete rozsah nastavení knoflíku regulátoru teploty omezit na maximální teplotu.

- Knoflík regulátoru teploty otočte do nulové polohy (doleva nadoraz).
- Odejměte knoflík regulátoru teploty.
- Povolte oba šrouby, jimiž je omezovací kroužek fixován v krytu.
- Omezovací kroužek s požadovaným omezením teploty opět nasadte.
- Pevně přišroubujte omezovací kroužek v krytu.
- Opět nasadte knoflík regulátoru teploty v nulové poloze (dorz vlevo) na osu.

7 Obsluha

Požadovanou teplotu na výstupu teplé vody můžete plynule nastavovat knoflíkem regulátoru teploty (2). Během ohřívání svítí ukazatel ohřevu a ukazatel indexu (1).



- 1 Ukazatel ohřevu a ukazatel indexu 2 Knoflík regulátoru teploty indexu

Následkem podmínek v systému se mohou teploty lišit od požadovaných hodnot.

- ☰ Při tomto nastavení je přístroj chráněn před mrazem. Armatura a rozvody vody nejsou chráněny
- E Doporučené nastavení úspory energie ECO (asi 60 °C), nízká tvorba vodního kamene
- 85 Maximální nastavitelná teplota

UPOZORNĚNÍ: Odborník může provést trvalé omezení teploty na přístroji.

8 Čištění

Téměř v každé vodě se při vyšších teplotách vylučuje vodní kámen. Ten se v přístroji usazuje a ovlivňuje funkci a životnost přístroje. Proto musíte podle potřeby provést odstranění vodního kamene z topných těles. Odborník, který zná kvalitu místní vody, stanoví termín dalšího odstranění vodního kamene.

- K čištění a péči o přístroj stačí vlhký hadřík. Nepoužívejte abrazivní čisticí prostředky nebo prostředky obsahující rozpouštědla.
- Kontrolujte pravidelně baterii. Vodní kámen na výstupu odstraníte běžnými prostředky k odstranění vodního kamene.

9 Údržba (odborník)

VÝSTRAHA



Úraz elektrickým proudem

Nebezpečí vážného zranění na otevřeném přístroji

- Při všech činnostech odpojte přístroj na všech pólech od elektrické sítě.

- Během údržby přístroj demontujte.

9.1 Vypuštění přístroje

VÝSTRAHA



Popálení

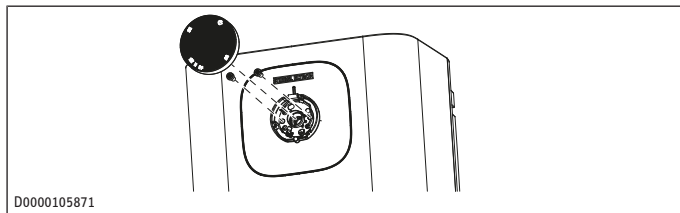
Při vypuštění přístroje může vytékat horká voda.

- Zamezte kontaktu s unikající vodou.

- Odpojte přístroj od síťového napětí.
- Povolte šroubení připojení k rozvodům vody.
- Přístroj sejměte z nástěnného držáku.
- Přístroj s připojeními k rozvodům vody orientovanými směrem dolů nechejte vypustit nad dřezem.

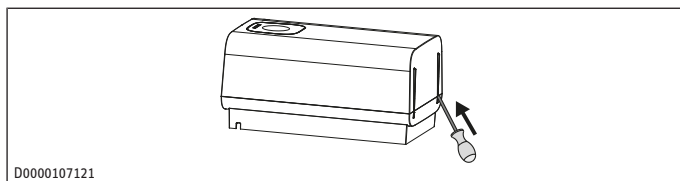
- ▶ Přístrojem mírně zatřepejte, abyste podpořili vypuštění.

9.2 Otevření přístroje



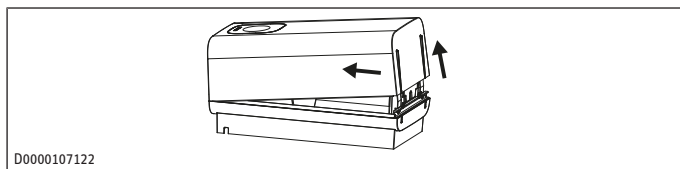
D0000105871

- ▶ Otočte knoflíkem regulátoru teploty doleva až nadoraz.
- ▶ Odejměte knoflík regulátoru teploty.
- ▶ Vyšroubujte oba šrouby pod knoflíkem regulátoru teploty.
- ▶ Sejměte omezovací kroužek.



D0000107121

- ▶ Zavedte malý šroubovák do otvoru na spodní straně a víko přístroje opatrně trochu vypačte.



D0000107122

- ▶ Víko přístroje stlačte a vyklopte nahoru a poté ho sejměte.

9.3 Odvápnění přístroje

UPOZORNĚNÍ: Na povrch zásobníku nenanášejte prostředky na odstraňování vodního kamene, protože tyto prostředky mohou napadat plast.

- ▶ Otevřete přístroj.
- ▶ Demontujte topnou přírubu.
- ▶ Opatrným poklepem odstraňte hrubé usazeniny vodního kamene z topného tělesa.
- ▶ Ponořte topné těleso až po desku příruby do dekalčifikačního prostředku.
- ▶ Odstranění vodního kamene proveďte podle požadavků výrobce dekalčifikačního prostředku.
- ▶ Topné těleso po odstranění vodního kamene vypláchněte čistou vodou. Znovu smontujte přístroj.

9.4 Kontrola ochranného vodiče (DGVU V3)

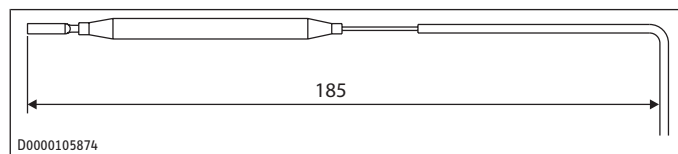
- ▶ Odejměte knoflík regulátoru teploty.
- ▶ Zkontrolujte ochranný vodič (v Německu např. DGVU V3) na upevňovacím šroubu omezovacího kroužku a kontaktu ochranného vodiče přívodního kabelu.

9.5 Výměna přívodního kabelu

UPOZORNĚNÍ: Přívodní kabel smí vyměnit pouze odborník za originální náhradní díl.

9.6 Umístění čidla teploty do ochranné trubky

- ▶ Při výměně regulátoru teploty vsuňte čidlo teploty do ochranné trubky.
- ▶ Čidlo teploty připevňte pod zemnicí zástrčku.



D0000105874

10 Odstraňování poruch (obsluha)

Problém	Příčina	Odstranění
Přístroj nedodává horkou vodu.	Knoflík regulátoru teploty je nastavený na doraz vlevo. Výpadek napájení přístroje.	Přístroj zapněte otocněním knoflíku regulátoru teploty. Zkontrolujte zástrčku / pojistky domovní instalace.
Voda teče jen v menším odebraném množství.	Usměrňovač proudu vody v armatuře je zanesený vodním kamenem.	Odstraňte vodní kamen / vyměňte usměrňovač proudu vody.
Velmi hlučný ohřev přístroje.	Přístroj je zanesen vodním kamenem.	Nechte přístroj odvápnit odborníkem.

- ▶ Pokud nemůžete příčinu odstranit, zavolejte odborníka.
- ▶ K získání lepší a rychlejší pomoci sdělte odborníkovi číslo z typového štítku.

11 Odstraňování poruch (odborník)

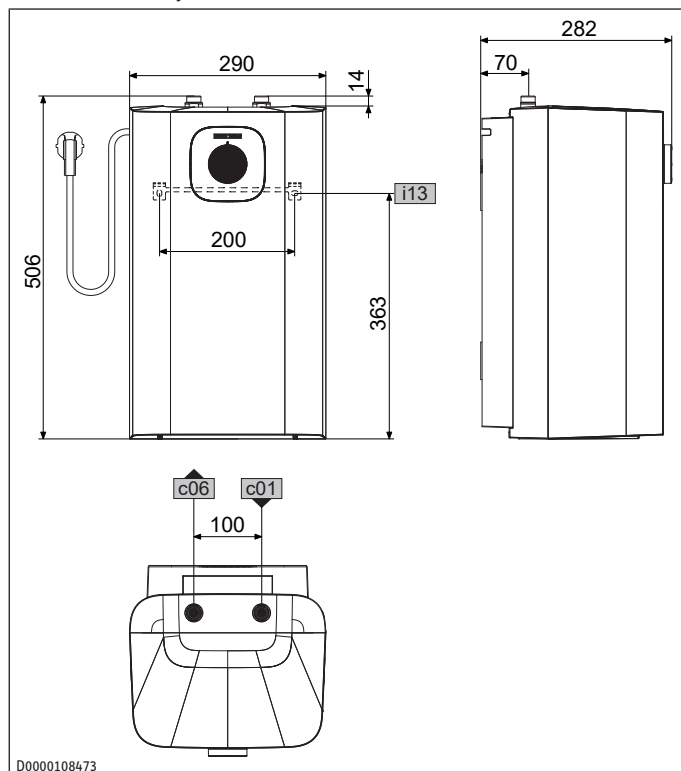
Problém	Příčina	Odstranění
Přístroj nedodává horkou vodu.	Zareagoval bezpečnostní omezovač teploty.	Odstraňte příčinu závady. V případě potřeby vyměňte regulátor teploty. Nechte přístroj vychladnout. Jakmile přístroj odpojíte od napájení, bezpečnostní omezovač teploty se automaticky resetuje.
Hlučný ohřev přístroje.	Přístroj je zanesen vodním kamenem.	Odvápněte přístroj.

12 Uvedení zařízení mimo provoz

- ▶ Přístroj odpojte od elektrické sítě vytažením zástrčky nebo vypnutím pojistky ve vnitřní instalaci.
- ▶ Vypusťte přístroj (viz kapitola *Vypuštění přístroje* [▶ 32]).

13 Technické údaje

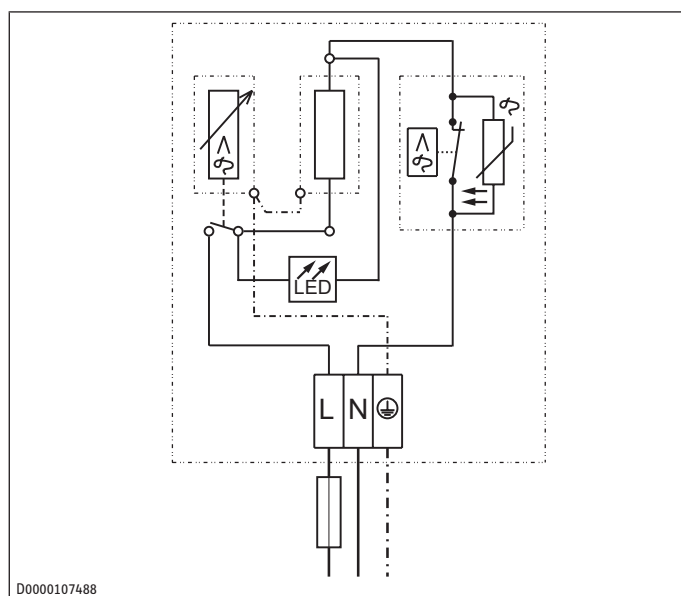
13.1 Rozměry a přípojky SNU 10 Plus (všechny varianty)



				SNU 10 Plus
a10	Přístroj	Výška	mm	506
a20	Přístroj	Šířka	mm	290
a30	Přístroj	Hloubka	mm	282
c01	Přívod studené vody	Vnější závit		G 3/8 A
c06	Výstup teplé vody	Vnější závit		G 3/8 A
i13	Zavěšení na zeď	Výška	mm	363
		Vodorovný rozestup mezi otvory	mm	200

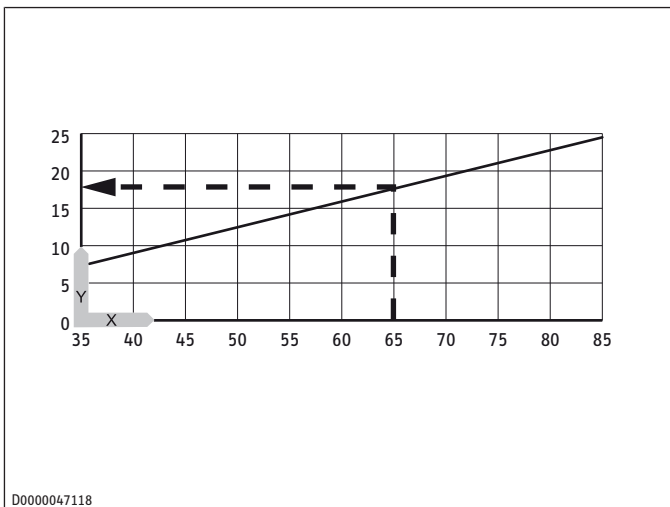
13.2 Schéma elektrického zapojení

1/N/PE | 220–240 V



13.3 Diagram ohřevu

Doba ohřevu závisí na usazeném vodním kameni a na zbytkovém teple. Doba ohřevu v případě přítoku studené vody o teplotě 10 °C při nastavené maximální teplotě viz diagram.



Y Doba ohřevu v minutách X Teplota ve °C

Příklad:

Nastavená teplota: 65 °C

Doba ohřevu: cca 18 min

13.4 Údaje ke spotřebě energie

Údaje o výrobku odpovídají nařízením EU ke směrnici o ekodesignu výrobků v souvislosti se spotřebou energie (ErP).

	SNU 10 Plus (vše)
	204980, 204981, 204982
Výrobce	STIEBEL ELTRON
Zátěžový profil	XXS
Třída energetické účinnosti	A
Energetická účinnost	% 37
Roční spotřeba el. energie	kWh 497
Nastavení teploty od výrobce	°C 55
Hladina akustického výkonu	dB(A) 15
Denní spotřeba elektrické energie	kWh 2,310

13.5 Tabulka s technickými údaji

	SNU 10 Plus (vše)
	204980, 204981, 204982

Hydraulické parametry

Jmenovitý objem	l	10
Množství smíšené vody 40 °C (10 °C/65 °C)	l	19

Elektrotechnické údaje

Jmenovité napětí 1	V	220
Jmenovité napětí 2	V	230
Jmenovité napětí 3	V	240
Jmenovitý výkon 1	kW	1,8
Jmenovitý výkon 2	kW	2,0
Jmenovitý výkon 3	kW	2,2
Jmenovitý proud 1	A	8,3
Jmenovitý proud 2	A	8,7
Jmenovitý proud 3	A	9,1
Jištění 1	A	10
Jištění 1	A	10

		SNU 10 Plus (vše)
Jištění 1	A	10
Fáze		1/N/PE
Frekvence	Hz	50-60
Hranice použití		
Rozsah nastavení teplot	°C	35-85 °C
Maximální přípustný tlak	MPa	0,0
Maximální průtok	l/min	10
Energetické údaje		
Pohotovostní spotřeba energie/24 h při teplotě 38 °C	kWh	0,11
Tepelná ztráta / 24 hod. při teplotě 65 °C	kWh	0,31
Třída energetické účinnosti		A
Provedení		
Stupeň krytí	IP	IP24 D
Způsob montáže		Montáž pod odběrné místo
Konstrukce		Otevřená
Materiál vnitřní nádrže		Plast
Materiál tepelné izolace		EPS
Materiál krytu/skříně		Plast
Barva		Bílá
Hmotnosti		
Hmotnost	kg	4,2

14 Záruka

Pro přístroje nabyté mimo území Německa neplatí záruční podmínky poskytované našimi firmami v Německu. V zemích, ve kterých některá z našich dceřiných společností distribuuje naše výrobky, poskytuje záruku jenom tato dceřiná společnost. Takovou záruku lze poskytnout pouze tehdy, pokud dceřiná společnost vydala vlastní záruční podmínky. Jinak nelze záruku poskytnout.

Na přístroje zakoupené v zemích, ve kterých nejsou naše výrobky distribuovány žádnou z dceřiných společností, neposkytujeme žádnou záruku. Případné záruky závazně přislíbené dovozcem zůstávají proto nedotčené.

15 Životní prostředí a recyklace

Pomozte nám chránit naše životní prostředí. Materiály po použití zlikvidujte v souladu s platnými národními předpisy.

Comfort through Technology



4 017213 532972

STIEBEL ELTRON International GmbH
Dr.-Stiebel-Straße 33 / 37603 Holzminden / Germany
info@stiebel-eltron.com / www.stiebel-eltron.com

A 353297-45112-9827